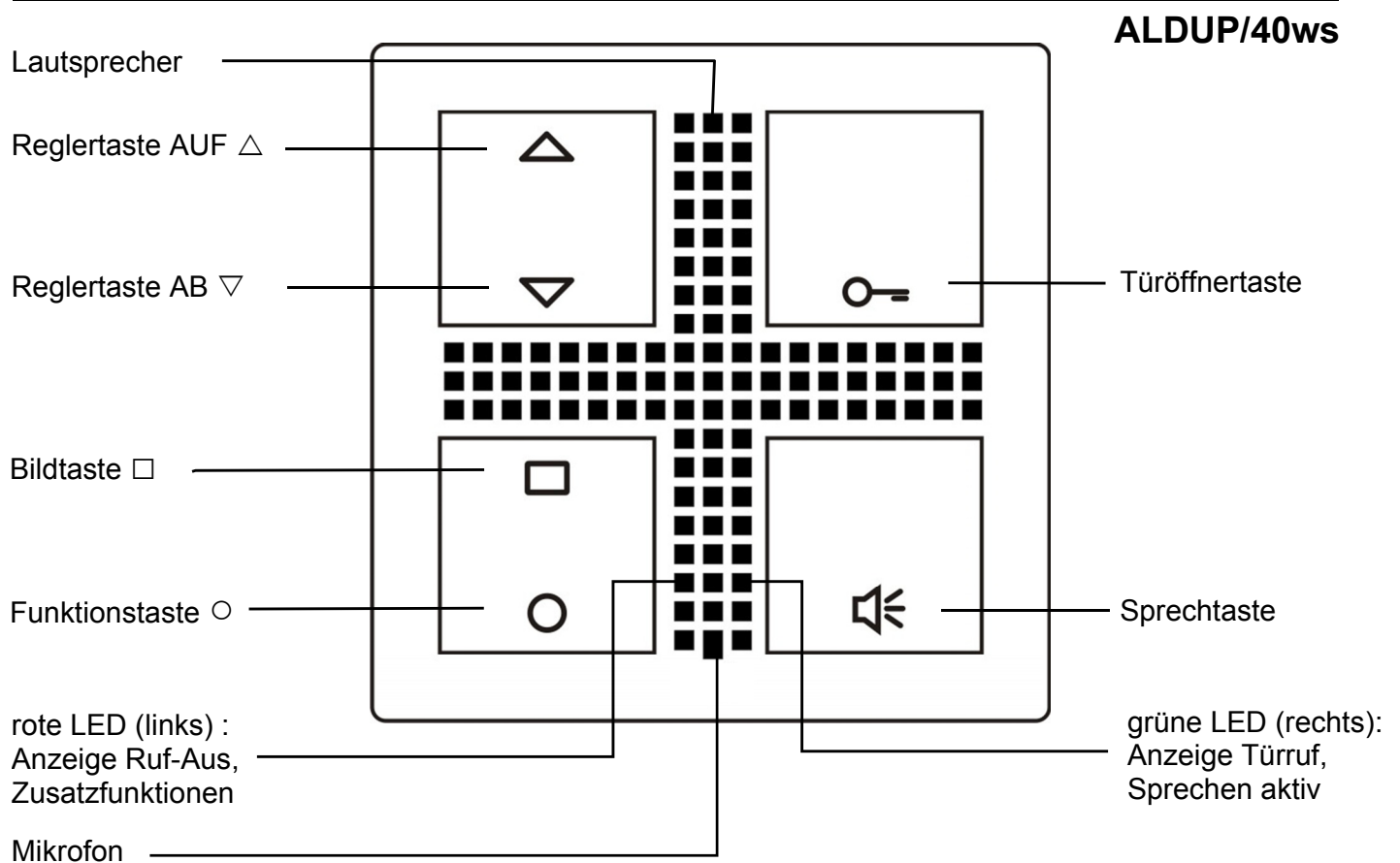
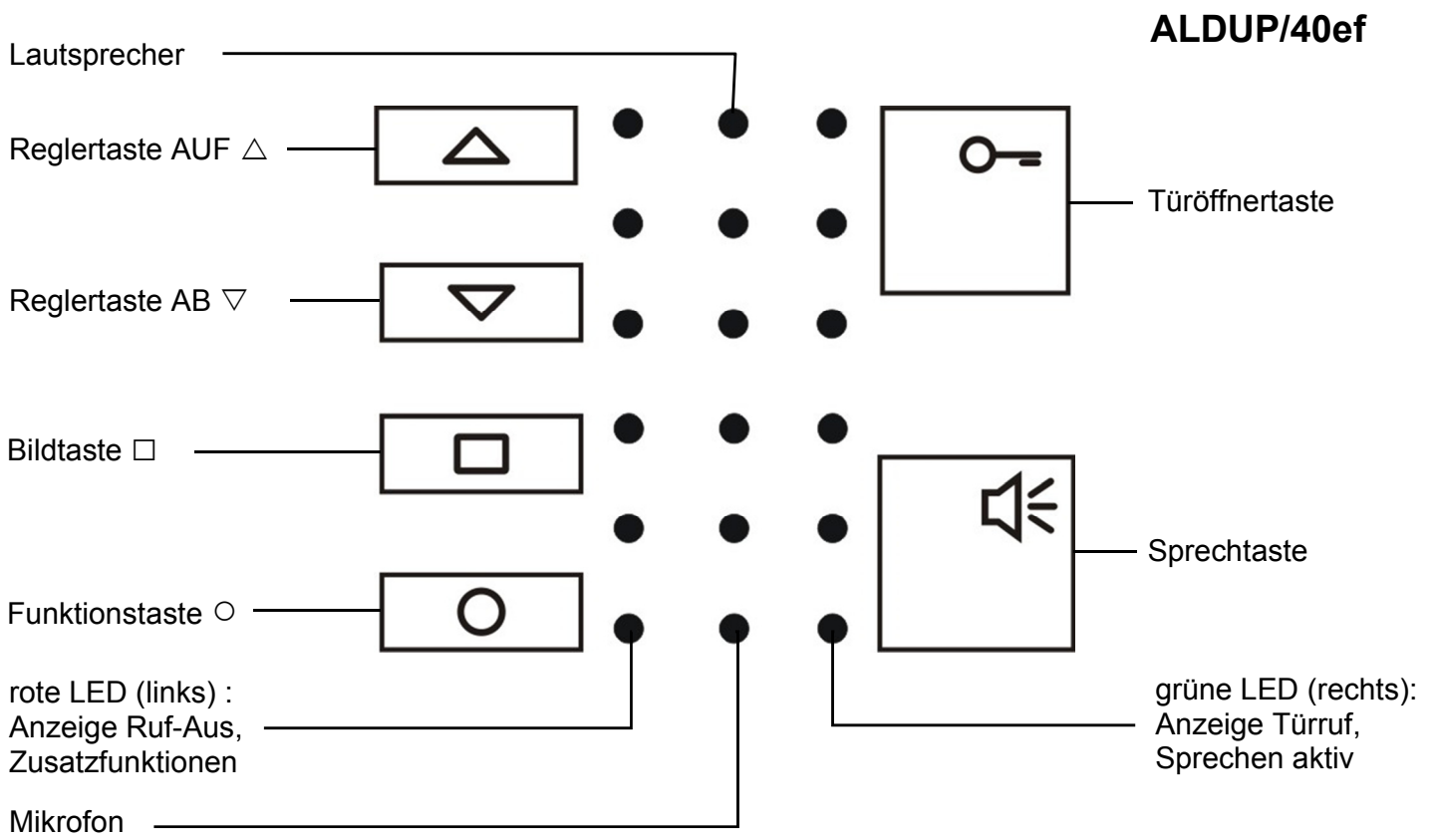


Rufsignalisation

Rufunterscheidung beim Läuten vom Hauseingänge 1 und 2, der Etagentüre und bei Internruf.
Die grüne LED leuchtet bei Türruf vom Hauseingang und bei Internruf während 1 Minute.
Das Bild wird bei Türruf automatisch aufgeschaltet.

Bedienungsanleitung

Geräteübersicht



Bedienungsanleitung

Bedienung

- | | |
|--|---|
| Gesprächsannahme | <ul style="list-style-type: none">• Freisprechen
Sprechtaste kurz drücken; das Gespräch kann ohne weitere Bedienung geführt werden• Wechselsprechen (<i>geeignet bei Umgebungsgeräuschen</i>)
Die Sprechtaste länger als 1 Sek. drücken
Taste drücken: Sprechen zur Aussensprechstelle
Taste loslassen: Hören von der Aussensprechstelle |
| Gesprächsende | <ul style="list-style-type: none">• Manuell
Sprechtaste kurz drücken• Nach Türöffnung
Automatische Abschaltung 4 Sek. nach Drücken der Türöffnertaste• Automatisch
automatische Abschaltung nach 60 Sek. |
| Türe entriegeln | <ul style="list-style-type: none">• Türöffnertaste kurz drücken |
| Bildaufschaltung | <ul style="list-style-type: none">• Manuell
Bildtaste <input type="checkbox"/> kurz drücken• Automatisch
autom. Einschaltung bei Türruf |
| Bildabschaltung | <ul style="list-style-type: none">• Automatisch
autom. Abschaltung 80 Sek. oder 4 Sek. nach Drücken der Türöffnertaste |
| Lautstärke Gespräch | <ul style="list-style-type: none">• während dem Gespräch mit Reglertaste AB ∇ oder AUF \triangle gewünschte Lautstärke einstellen |
| Lautstärke Rufton | <ul style="list-style-type: none">• im Ruhemodus mit Reglertaste AB ∇ oder AUF \triangle gewünschte Lautstärke einstellen; es ertönt ein Signalton |
| Türruf ausschalten
Türruf einschalten | <ul style="list-style-type: none">• Reglertaste AB ∇ drücken bis rote LED Anzeige leuchtet• Reglertaste AUF \triangle drücken; rote LED Anzeige löscht |
| Funktionstaste <input type="radio"/> | <ul style="list-style-type: none">• <input checked="" type="checkbox"/> Sonderfunktion (Steuerfunktion 8) – Standardeinstellung<ul style="list-style-type: none"><input type="checkbox"/> Internruf<input type="checkbox"/> Rufumleitung<input type="checkbox"/> Türmatik |

Bedienungsanleitung

Einstellungen

Programmiermodus einschalten

- Funktionstaste \circ ca. 8 Sek. drücken bis ein kurzer Signalton ertönt
 - rote und grüne LED Anzeigen blinken
 - Programmiermodus eingeschaltet
-

Rufton einstellen

- Programmiermodus einschalten (siehe oben)
- Sprechaste drücken
- rote und grüne LED Anzeigen leuchten dauerhaft

Rufton Hauseingang 1 (AS 0)

- Türöffnertaste mehrfach drücken bis zum gewünschten Rufton

Rufton Hauseingang 2 (AS 1-63)

- Sprechaste mehrfach drücken bis zum gewünschten Rufton

Rufton Etagenruf

- Funktionstaste \circ mehrfach drücken bis zum gewünschten Rufton

Rufton Internruf

- Bildtaste \square mehrfach drücken bis zum gewünschten Rufton

Hinweis

- die Ruftöne können bei einmal aktiviertem Programmiermodus nacheinander eingestellt werden
-

Programmiermodus ausschalten

- wird während 8 Sek. keine Taste betätigt, schaltet der Programmiermodus automatisch aus
- Signalton ertönt; rote und grüne LED Anzeigen löschen
- Programmiermodus ausgeschaltet