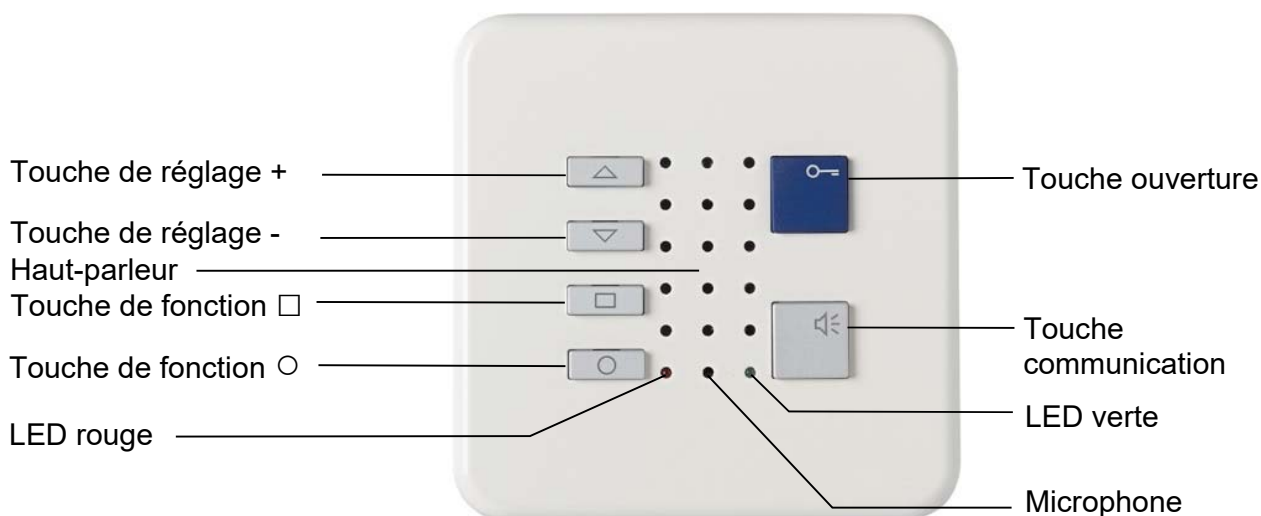


Mode d'emploi

Station intérieure TC40/Classic/A



Signalisation d'appel

Distinction de la provenance des appels de portes d'entrée 1 + 2, de porte palière et d'appels internes. La LED verte s'allume pendant 60 sec. en cas d'appel provenant de la porte d'entrée ou interne.

Utilisation

- | | |
|------------------------|--|
| Répondre à un appel | <ul style="list-style-type: none">• appuyer brièvement sur la touche communication et sans manipulation supplémentaire, la conversation se déroule en mode mains-libres (duplex)• lors de bruits environnants, le mode de communication simplex est plus approprié. Si la touche communication est maintenue plus d'une seconde, le mode de communication simplex s'établit. touche enfoncée = parler / touche relâchée = écouter |
| Fin de conversation | <ul style="list-style-type: none">• appuyer brièvement sur la touche communication ou déconnexion automatique après 60 sec. ou 4 sec. en utilisant la touche ouverture. |
| Ouverture de la porte | <ul style="list-style-type: none">• appuyer brièvement sur la touche ouverture |
| Volume de la parole | <ul style="list-style-type: none">• pendant la communication, les touches de réglage + et - permettent d'ajuster le volume sur 8 niveaux |
| Volume de sonnerie | <ul style="list-style-type: none">• hors communication, les touches de réglage + et - permettent d'ajuster le volume sur 8 niveaux (signal) |
| Coupure de la sonnerie | <ul style="list-style-type: none">• baisser le volume avec la touche - , la LED rouge s'allume |
| Rétablir la sonnerie | <ul style="list-style-type: none">• appuyer sur la touche de réglage + , la LED rouge s'éteint |
| Touche de fonction □ | <ul style="list-style-type: none">• ■ fonction de gestion 9 (réglage standard)□ appel interne |
| Touche de fonction ○ | <ul style="list-style-type: none">• ■ fonction de gestion 8 (réglage standard)□ appel interne□ déviation d'appel (la LED rouge s'allume)□ ouverture automatique (la LED rouge s'allume) |

Mode d'emploi

Programmation des sonneries

Activation du mode de programmation	<ul style="list-style-type: none">• appuyer sur la touche de fonction ○ env. 8 sec. jusqu'à ce qu'un signal court retentisse• les LED rouge et verte clignotent• appuyer brièvement sur la touche communication• les LED rouge et verte sont allumées en permanence• le mode de programmation est activé
Sonnerie porte d'entrée 1 (AS0)	<ul style="list-style-type: none">• appuyer plusieurs fois sur la touche ouverture jusqu'à la sonnerie désirée
Sonnerie porte palière	<ul style="list-style-type: none">• appuyer plusieurs fois sur la touche de fonction ○ jusqu'à la sonnerie désirée
Sonnerie porte d'entrée 2 et plus (AS 1-63)	<ul style="list-style-type: none">• appuyer plusieurs fois sur la touche communication jusqu'à la sonnerie désirée
Sonnerie appel interne	<ul style="list-style-type: none">• appuyer plusieurs fois sur la touche de fonction □ jusqu'à la sonnerie désirée
Désactivation du mode de programmation	<ul style="list-style-type: none">• déconnexion automatique après 8 sec. sans manipulation• un signal retentit : les LED rouge et verte s'éteignent• le mode de programmation est désactivé

Sous réserve de modifications techniques