

VK-1322/SMD

Accueil | Security | Caméras | Plug & Play

VK-1322/SMD

Caméra n/b 1/3" dans caisson détecteur fumée,
objectif 3,7mm, 12VDC, 600TVL

Art-Nr. 91988



Caractéristiques

Pour fixation murale ou plafond

Résolution horizontale : 600 lignes TV

Avec objectif F2,0/3,7 mm

Obturbateur électronique (ESC)

Réglage de gain commutable (AGC)

Synchronisation interne

Alimentation : 12VDC

Installation simple

Spécifications

Système	Noir/blanc
Norme vidéo	CCIR
Dimension du capteur	1/3"
Capteur	CCD, Sony Super HAD Interline Transfer
Éléments de l'image	440.000, (H) 752 x (V) 582
Synchronisation	Interne
Rapport signal-bruit	48dB (AGC éteint)
Correction gamma	0,45
Résolution horizontale	600 TVL
Sensibilité à la lumière (50% de signal vidéo)	0,23Lux par F1,2 ; 0,65Lux par F2,0 (mesuré)
Obturbateur électronique (AES)	1/50 ~ 1/100,000Sec.
Incrustation image	Non
Réglage automatique de gain (CAG)	Mise en/hors service
Suppression du bruit numérique (DNR)	Non
Correction de contre-jour	Non
Filtre IR	non
Sorties vidéo (type)	composite

VK-1322/SMD

(Voir spécifications)

Sorties vidéo	1Vcc, composite, 75Ohm, BNC
Type de l'objectif	Focale fixe
Objectif	F 2,0/3,7mm pinhole
Monture objectif	Objectif intégré
Technologie asphérique	Non
Focale	3,7 mm
Angle d'image horizontal	68°
Commande de l'iris	Non
Pas de filtre	Pas disponible
Distance objet minimale (MOD)	0,1 m
Interfaces de commande	Non
Connexions externes	Vidéo (BNC), Entrée 12 VDC (fiche femelle)
Mode de montage	Fixation plafond
Indice de protection	IP20
Alimentation	12VDC
Tension	(+/-10%)
Consommation	1,4W
Plage d'inclinaison	0 ~35° (par rapport à la horizontale)
Gamme de température (fonctionnement)	-10°C à +50°C
Matériau	Plastique
Caisson	Pour intérieur
Fixation murale intégrée	Non
Conduite de câble cachée	Oui
Toit	Non
Chauffage vitre	Non
Clear shield	Non
Couleur (caisson)	Gris clair
Dimensions (dxh)	Voir schéma
Poids	110g
Certificats	CE

Accessoire en option

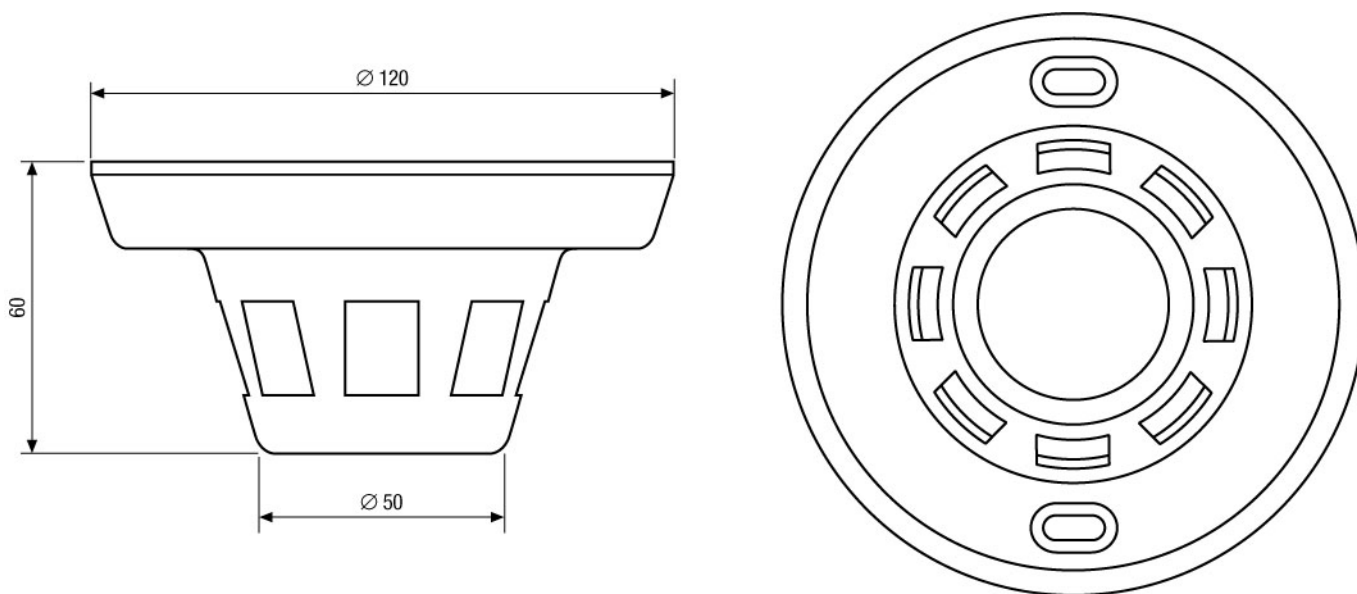
70535	VT-PS12DC-8	Alimentation 100-240VAC/12VDC (1,0A) stabilisée avec fiche femelle
70495	VT-PS12DC-7	Alimentation raccordable type Cont.& UK 100-240V/12VDC-1,25A stabil.,sans prise
77773	VT-PS12DCDT1	Alimentation 12VDC/1,0A chacun, version table, câble 1,8m, sans connecteur

VK-1322/SMD

Informations produit

Livraison avec mode d'emploi en anglais

Figures



Maße/Dimensions: mm