

# VKC-1364/IR-6

Accueil | Security | Caméras | Plug & Play

VKC-1364/IR-6

Caméra jour/nuit, 1/3", F2,0/6,0mm,

850nm Illumination, 550ITV, 12VDC

Art-Nr. 92329



## Caractéristiques

Caméra jour/nuit dans caisson intempérie  
Capteur CCD 1/3" Super HAD  
Sensibilité : 0,22Lux en F1,2 (Couleur)  
Fonctionnement nuit en n/b et lumière LED  
12 a intégré LEDs 850nm avec détecteur  
Portée d'illumination : env. 15m

Obturbateur automatique (ESC)  
Balance des blancs (AWB)  
Alimentation : 12VDC  
Caisson intempérie en aluminium avec toit  
Indice Protection : IP67  
Support de montage avec rotule

## Spécifications

Système	Jour/nuit
Traitement du signal	Numérique (DSP)
Dimension du capteur	1/3"
Capteur	CCD, Sony Super HAD Interline Transfer
Éléments d'image actifs	440.000 (H) 752 x (V) 582
Synchronisation	Interne
Rapport signal-bruit	45dB (AGC éteint)
Correction gamma	0,45
Résolution horizontale	550 TVL
Sensibilité à la lumière (50% de signal vidéo)	0,22Lux par F1,2 (en couleur) ; 0Lux avec projecteur IR
Obturbateur électronique linéaire (ESC)	1/50 ~ 1/100,000sec.
Incrustation image	Non
Réglage automatique de gain (CAG)	Oui
Suppression du bruit numérique (DNR)	Non
Balance des blancs automatique (AWB)	Disponible

## VKC-1364/IR-6

(Voir spécifications)

Correction de contre-jour	BLC
Correction d'ouverture (APC)	Horizontale et verticale
Filtre IR	lowpass
Réglages internes	-
Sorties vidéo (type)	composite
Sorties vidéo	1Vcc, composite, 75 Ohm, BNC
Type de l'objectif	Focale fixe
Objectif	F2,0/6mm avec iris fixe
Monture objectif	Objectif intégré
Technologie asphérique	Non
Focale	6 mm
Angle d'image horizontal	44°
Commande de l'iris	Non
Pas de filtre	Pas disponible
Distance objet minimale (MOD)	0,2 m
Illumination	12x LED 880nm. Le réglage de lumière s'effectuera grâce aux senseurs intégré (ON/OFF).
Portée d'illumination	Env. 15m (par bonne réflexion lumineuse et 40% du signal vidéo)
Interfaces de commande	Non
Connexions externes	Vidéo (BNC), Entrée 12VDC (fiche femelle creuse)
Fixation	1/4"-20 (dans la partie arrière)
Indice de protection	IP67
Alimentation	12VDC
Tension	(+/-10%)
Consommation	3W
Gamme de température (fonctionnement)	-10°C à +50°C
Matériau	Aluminium
Caisson	Pour extérieur
Fixation murale intégrée	Non
Conduite de câble cachée	Non
Fente de vision	Plastique, avec couche pour utilisation extérieur. fente claire pour visualisation
Toit	Oui, Oui
Chauffage vitre	Non
Clear shield	Non
Couleur (caisson)	Argenté
Poids	310g (support y.c.)
Remarque	Objectif optimisé pour application jour/nuit
Certificats	CE

### Accessoire en option

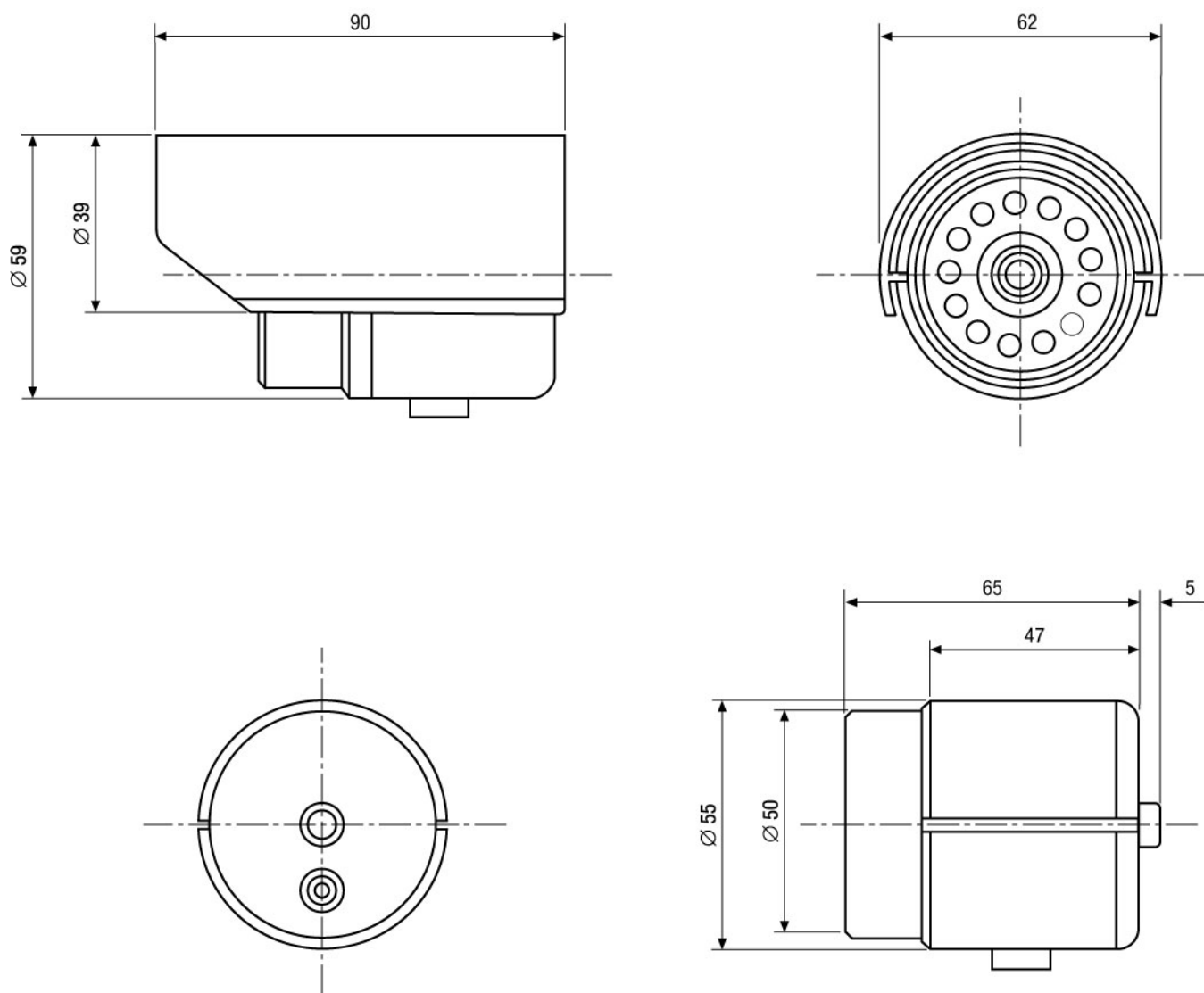
## VKC-1364/IR-6

70535	VT-PS12DC-8	Alimentation 100-240VAC/12VDC (1,0A) stabilisée avec fiche femelle
70495	VT-PS12DC-7	Alimentation raccordable type Cont.& UK 100-240V/12VDC-1,25A stabil., sans prise
77773	VT-PS12DCDT1	Alimentation 12VDC/1,0A chacun, version table, câble 1,8m, sans connecteur

# VKC-1364/IR-6

Accueil | Security | Caméras | Plug & Play

## Figures



Maße/Dimensions: mm