



## MPD-74A0003M0A

ID d'article: 218772

Dôme HD 1/2,9", fixe, 2560x1440, jour&nuit, Zoom AF, WDR, 3,2-9mm, infrarouge, IP67

### Caractéristiques principales

1/2,9" capteur Sony STARVIS CMOS 6,64 mégapixels

Zoom optique AF 3x, 3,2~9 mm

Sélection possible entre HD-TVI, AHD et Composite SUB

DOL-WDR by triple scan images at 25/30fps

Point of Interest & Smart Motion Zoom

Montage mural ou plafond

Résolution max. 2560x1440@25/30fps

Sorties séparées pour signaux numériques et multi-signal

Signal numérique : EX-SDI, HD-SDI sélectionnable

ROI (Region of Interest) mode WDR

IP67, chauffage intégré, cardan sur 3 axes

Coupole recouverte (hard coated), résistant à l'abrasion

### Spécifications

<b>Caméra:</b>	
Dimension du capteur	1/2,9"
Résolution (pixel)	2560x1440, 1920x1080, 1280x720
Capteur	CMOS, Sony STARVIS, Sensor IMX326
Système	True Day&Night
Sensibilité à la lumière	0,1 Lux, par F1,6, 40IRE
Low speed shutter	oui, 2x ~ 32x
Obturbateur manuel électronique (MES)	1/25 ~ 1/30.000sec
Obturbateur électronique automatique (ESC)	1/25 ~ 1/30000sec.
Wide Dynamic Range (WDR)	DOL-WDR 120dB, D-WDR, WDR 113dB, Real Time WDR 25/30fps
Fonction "Flickerless"	oui

# MPD-74A0003M0A

## Autres spécifications

Correction de contre-jour	BLC, HLC
Commutation jour/nuit	automatique, jour, nuit
Filtre IR	commutable
Balance des blancs	AUTO, AUTOext, manuelle, prédéfinie
Rapport signal-bruit	50dB
<b>Vidéo:</b>	
Norme vidéo	PAL/NTSC
Format du signal	HD-TVI @ 4MP, AHD @ 4MP, EX-SDI @ 4MP, HD-SDI @ 2MP
Taux image	25/30fps @ 1440p, 25/30fps @ 1080p, 50/60fps @ 720p
<b>Objectif:</b>	
Type de l'objectif	zoom auto focus
Facteur de zoom	3x
Focale	3,2 - 9 mm
Zoom numérique	oui
Distance objet minimale (MOD)	0,5 m
Ouverture (F)	F1,6
Commande de l'iris	DC
Angle d'image vertical	42 - 3 °
Angle d'image horizontal	78 - 6 °
<b>Fonctions:</b>	
Détecteur de mouvements	oui
Plage de rotation verticale	65 °(25 ~ 90°)
Configuration menu	caméra set-up sur écran
Langages du menu	anglais, allemand, japonais, chinois, coréen
Domaine protégé	mise en/hors service
Fonction miroir	V flip, H-flip, H/V flip
Suppression du bruit numérique (DNR)	oui
<b>Interfaces / Entrées / Sorties:</b>	
Sorties vidéo	HD-TVI, AHD, composite (CVBS) SUB, HD-SDI / EX-SDI selectable, HD-SDI (BNC)
Connexions externes	entrée d'alimentation, 1x SDI Signal (BNC), 1x HD Analog Signal (BNC), câble de connexion environ 25cm
Entrées alarmes	non
Sorties alarme	non
Protocoles de interface de commande	Pelco C (UTC / HD-TVI)
<b>Généralités:</b>	
Série	eneo Callisto
Dimensions (hxlxp)	119x140mm
Illumination	infrarouge, 2x High Power DEL 850nm
Portée d'illumination	env. 40m
Couleur (caisson)	Pantone Cool Gray 1C
Couleur (coupole)	claire
Caisson	extérieur
Matériau	aluminium

## MPD-74A0003M0A

### Autres spécifications

Poids	1,0kg
Chauffage	oui
Consommation	8W
Ventilateur	non
Mode de montage	montage mural, montage plafond
Indice de protection	IP67
Alimentation	12VDC, 24VAC
Gamme de température (fonctionnement)	-20°C à +50°C
Affichage de texte	disponible
Anti-vandalisme	oui
Certificats	IK10

### Contenu de la livraison:

Contenu de la livraison	mode d'emploi, câble sortie sub vidéo, kit de fixation
-------------------------	--

### Particularités

Smart Motion Zoom -- Zoom sur certains domaines définis (ROI) lors de mouvements

Coupôle avec couche de revêtement résistant à l'abrasion (dureté Rockwell - H)



Pointing Zoom -- permet des gros plans dans tous les domaines

Zoom préréglé (4 positions réglables)

## MPD-74A0003M0A

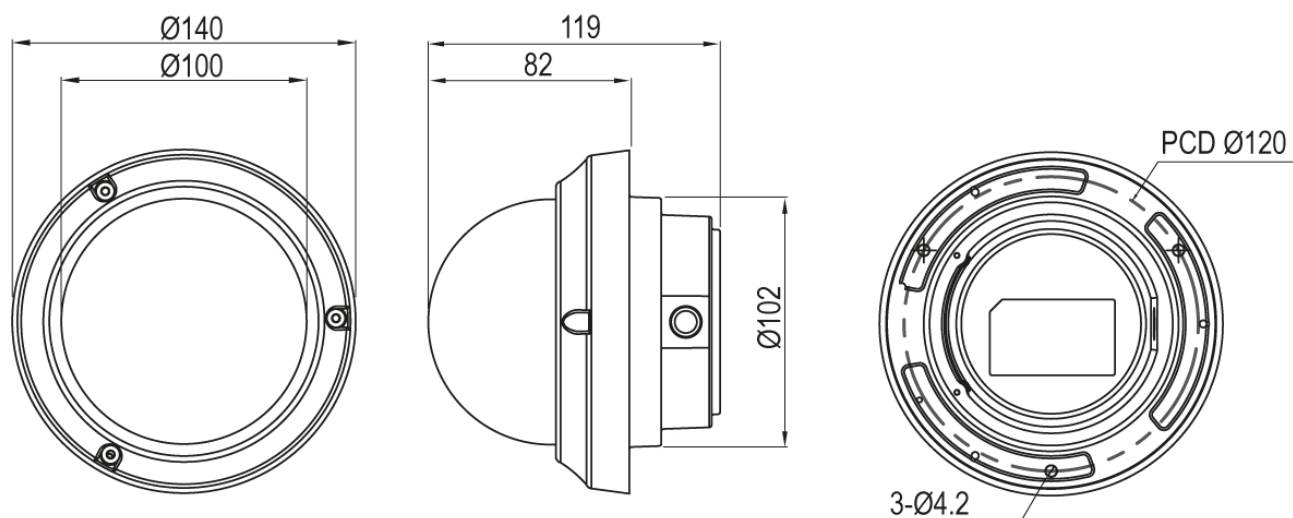
### Accessoires disponibles

Image	Article N° / Description	Description
	207192 / DOME/WEDGE2	Adaptateur d'inclinaison, dômes de la série Callisto
	209831 / DOME/BASIS1	Adaptateur de montage plafond, pour séries Callisto
	209832 / AK-5	Boîtier de connexion pour les dômes Callisto, IP66
	209880 / DOME-WB1+DOME/ Basis1	Support mural et adaptateur de montage plafond, dômes de la série Callisto
	211257 / HDA-3000E	Extenseur HD, HD-SDI, EX-SDI, 12V
	212984 / TVA-1201TRA	Émetteur/récepteur HD-TVI, UTP, BNC, 250 m, intérieur, actif, 12 V
	212985 / TVA-1201TRP	Émetteur+récepteur HD-TVI, 150 m, BNC, UTP, intérieur, passif
	212987 / TVA-1101EA	Amplificateur de signal HD-TVI 12 VCC, intérieur
	217344 / MAM-5ME1001MTA	Convertisseur multisignal, HD-TVI , AHD, 960H à IP, H.264, 1920x1080, 12VDC
	216923 / DOME-S1	Coupole teintée pour eneo Callisto Série Dôme
	218653 / PS12DC-11	Prise d'alimentation, 100-240VAC/12VDC (1,0A), stable, douille fiche creuse

<p>www.y.com</p> 	<p>220299 / MAM-5MM1001M0A</p>	<p>Convertisseur HD-CVI, HD-TVI, AHD, composite, au HDMI, VGA, composite, intérieur</p>
	<p>219643 / MAM-6ME1012MTA</p>	<p>Convertisseur multisignal, HD-TVI , AHD, 960H à IP, H.264, 1920x1080, 12 canaux</p>

## MPD-74A0003M0A

Dessin technique



Dimensions: mm

Votre interlocuteur



René Koch AG  
Seestr. 241  
8804 Au/Wädenswil  
CH  
Tel.: 044 782 60 00  
Fax: 044 782 60 01  
E-Mail: [cctv@kochag.ch](mailto:cctv@kochag.ch)  
Web: [www.kochag.ch](http://www.kochag.ch)