

VMC-LCD/WCMB-1

Accueil | Studio | »> (Germanonly) | »> (Germanonly)

VMC-LCD/WCMB-1

Support mural/plafond pour moniteur LCD Série
15"/17"/19" P/CP/CM/HPC/HMC1,

Art-Nr. 90394



Caractéristiques

Support mural/plafond pour moniteurs LCD 15"-19"
Construction robuste en aluminium

Tête pivotante avec une large plage de réglage
Prêt à monter

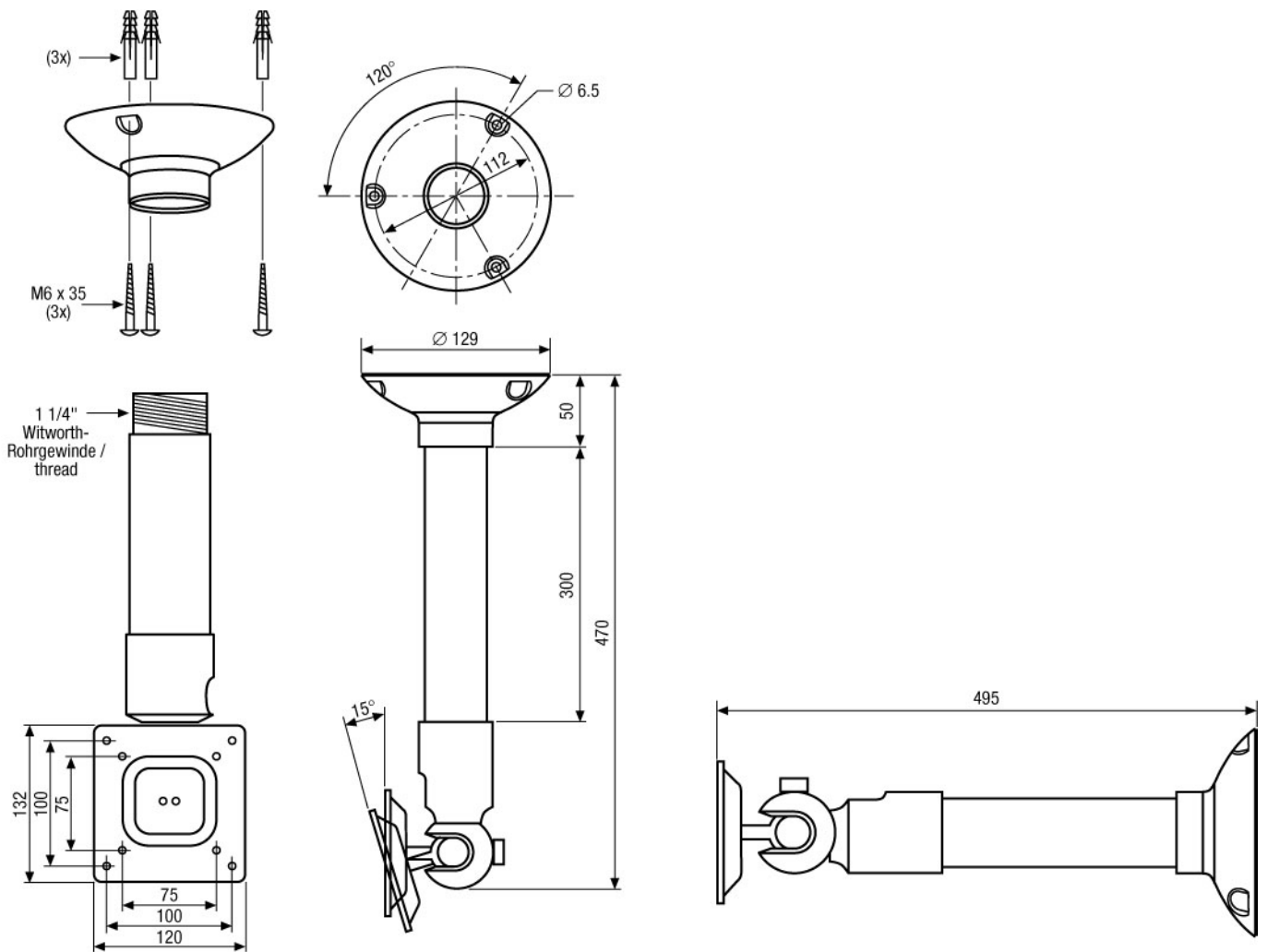
Spécifications

Dimensions (hxlxp)	Voir croquis
Plage de rotation de la rotule	180°
Plage d'inclinaison	Environ -5° à +15°
Capacité de charge	9 kg
Couleur	Noir
Poids	2,0Kg
Matériel	Aluminium

VMC-LCD/WCMB-1

Accueil | Studio | »> (Germanonly) | »> (Germanonly)

Figures



Maße/Dimensions: mm