

SPE-110A

Encodeur vidéo réseau

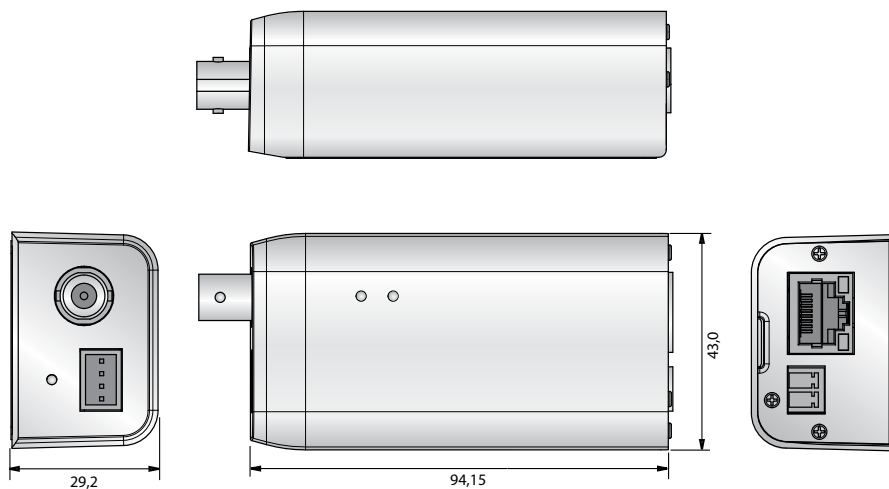


Caractéristiques principales

- Résolution max 4 Mpx
- 15 ips max.@4 Mpx, 30 ips max.@2 Mpx
- Détection de mouvement, perte de la vidéo, sabotage
- Compatible codec H.264, MJPEG
- Multi-flux (jusqu'à 3 profils par canal)
- Contrôle coaxial, 10/100 Base-T

Dimensions

Unité : mm



SPE-110A

VIDÉO		
Canal d'entrée	1 BNC 1,0 Vc-c / 75Ω composite NTSC/PAL	
Signal d'entrée et résolution	CVBS, AHD (720p, 1080p, 4 Mpx), CVI (720p, 2 Mpx), TVI (720p, 2 Mpx) - Détection automatique / manuelle	
OPÉRATIONNEL		
Détection de mouvement	Arrêt / Marche (4 zones rectangulaires)	
Masquage de zones privatives	Arrêt / Marche (4 zones rectangulaires)	
Désentrelacement	Compatible	
Déclencheurs d'alarme	Détection de mouvement, perte de la vidéo, sabotage	
Événements d'alarme	Envoi du fichier via FTP et courriel	
Interface de contrôle à distance	1 RS-485 / 422	
Protocole RS-485	SAMSUNG-T, PELCO-P / D	
Contrôle coaxial	NTSC / PAL : Pelco-C (Coaxitron) AHD : ACP (protocole coaxial AHD)	
RÉSEAU		
Ethernet	1 RJ-45 10/100 Base-T	
Format de compression vidéo	H.264 (MPEG-4 Partie 10/AVC) : Main / Baseline / High MJPEG	
Résolution	4 Mpx 1920x1080, 1280x720, 928x480, 704x480, 704x240, 352x240, 640x360	4 Mpx 1920x1080, 1280x720, 928x576, 704x576, 704x288, 640x360, 352x288
Fréquence max.	- Flux principal 4 Mpx : 15 ips / CH, 1080p / 720p / WD1 / 4CIF / CIF : 30 ips / CH(N), 25 ips / CH(P) - Flux secondaire WD1 / 4CIF : 12 ips / CH, 2CIF / CIF / QVGA / QCIF : 30 ips / CH(N), 25 ips / CH(P) - JPEG : 2 ips @ 1920x1080, 1280x720, 960H, D1	
Méthode de contrôle du débit	H.264 : CBR ou VBR MJPEG : CBR	
Capacité de diffusion	Double flux (jusqu'à 3 profils par canal)	
IP	IPv4, IPv6	
Protocole	TCP / IP, UDP / IP, RTP (UDP), RTP (TCP), RTCP, RTSP, NTP, HTTP, HTTPS, SSL / TLS, DHCP, PPPoE, FTP, SMTP, ICMP, IGMP, SNMPv1 / v2c / v3 (MIB-2), ARP, DNS, DDNS, QoS, PIM-SM, UPnP, ONVIF, Bonjour	
Sécurité	Authentification de l'identifiant HTTPS (SSL), authentification de l'identifiant abrégé, filtrage d'adresses IP, journal d'accès utilisateur, authentification 802.1X (EAP-TLS, EAP-LEAP)	
Méthode de diffusion	Unicast / Multicast	
Nombre max. d'utilisateurs	20 utilisateurs en Unicast	
Langues des pages Web	15 langues Anglais, coréen, chinois, espagnol, portugais, russe, japonais, français, allemand, italien, turc, polonais, néerlandais, suédois, tchèque	

SPE-110A

Visualisation web	Systèmes d'exploitation compatibles : Windows 7, 8.1, 10, Mac OS X 10.10, 10.11, 10.12 Navigateurs Internet compatibles : Google Chrome 63, MS Edge 41, Mozilla Firefox 57 (Windows 64 bits uniquement), Apple Safari 11 (Mac OS X uniquement), Microsoft IE11
Interface de programmation d'applications	ONVIF profile S, SUNAPI (HTTP API)
Logiciel de gestion centralisée et enregistreur	SmartViewer, SSM, WiseNet Mobile Viewer, NVR (gammes Hanwha Techwin P / X / Q)
ENVIRONNEMENT	
Température / Humidité de fonctionnement	-10 °C ~ +50 °C / 20% ~ 80 % HR
ALIMENTATION	
Tension d'entrée / Courant	12 V CC, PoE (IEEE 802.3af)
Consommation électrique	3,6 W max. (12 V CC), 4,0 W max. (PoE)
MÉCANIQUE	
Couleur / Matériau	Blanc (plastique), argent (métal)
Dimensions (LxHxP)	43,0 x 29,2 x 94,15 mm
Poids	104 g

- * Retrouvez les dernières informations et spécifications de nos produits sur hanwha-security.eu
- * La conception et les caractéristiques techniques sont susceptibles d'être modifiées sans préavis.
- * Wisenet est une marque détenue par **Hanwha Techwin**.