



IED-64M2812MAA

Artikelnummer: 219808

1/3" Netzwerk Dome, Fix, 2592x1520, Tag/Nacht, WDR, 2,8-12mm, Infrarot, IP66

Hauptmerkmale

1/3" OmniVision CMOS

Motorisiertes Varifocal Objektiv 2,8~12mm mit P-Iris

Wide Dynamic Range, T-WDR (120dB)

Micro SD Card (SDHC, SDXC)

Infrarotbeleuchtung bis zu 30m

PoE IEEE 802.3af Class 0, 12VDC

Auflösung max. 2592x1520, 25fps Bildrate

Intelligente selbstlernende Video Analyse (IntelliVision inside)

Quad Streaming: H.264, H.265 x3, MJPEG x1, Smart Codec

Je ein Alarm Ein- und Ausgang sowie Audio Unterstützung

Einfache Installation, IP66

ONVIF Profile S Konformität

Spezifikationen

Kamera:

Chipgröße	1/3"
Auflösungsstandard	4 Megapixel, HD 1080p
Aufnahmesensor	CMOS, OmniVision Sensor 4689
System	True Day&Night
Lichtempfindlichkeit	0,14 Lux, bei F1,6, 40IRE
Low Speed Shutter	ja, automatisch
Manueller elektronischer Shutter (MES)	1~1/20.000sec.
Automatischer Elektronischer Shutter (ESC)	1~1/20.000sec.
Wide Dynamic Range (WDR)	WDR 120dB
Flickerless Function	ja
Gegenlichtkompensation	Smart BLC

IED-64M2812MAA

Fortsetzung Spezifikationen

Umschaltung Tag/Nachtbetrieb	Tag, Nacht, automatisch
IR-Sperrfilter	schaltbar
Weißabgleich	automatisch, manuell
Video:	
Auflösung	2592x1520 (16:9), 2560x1440 (16:9), 2592x1944 (4:3), 1920x1080 (16:9), 1440x1080 (4:3), 1280x1024 (5:4), 1024x768 (4:3), 1280x720 (16:9), 800x600 (4:3), 800x480 (16:9), 720x576 (4:3), 720x480 (4:3), 704x576 (4:3), 704x480 (4:3), 640x480 (4:3), 400x240 (4:3), 352x288 (4:3), 352x256 (4:3), 352:240 (4:3), 320x240 (4:3)
Bildauflösung max.	2592x1520
Datenstromarten (Stream types)	Quad Streaming
Bildübertragungsrate max.	30 fps
Multicast-fähig	ja
Videokompression	H.264, H.265, H.264+, H.265+, M-JPEG
Objektiv:	
Objektiv Typ	Varifokal (motorisiert)
Zoomfaktor	4x
Brennweite	2,8 - 12 mm
Digital Zoom	ja
MOD (Minimum Object Distance)	0,5 m
Blendensteuerung	P-Iris, DC
Bildwinkel vertikal	55 - 18 °
Bildwinkel horizontal	97 - 31 °
Funktionen:	
Bewegungsmelder	ja
Analysefunktionen	Bewegungsmelder, Bewegungsanalyse, Manipulationsschutz, Richtungserkennung (Trip Wire) mit Objektzähler, Loitering Detektion, Eindringen (Intrusion), Personenerkennung
Alarmverarbeitung	Aufzeichnung interner Speicher, E-Mail, FTP, Boost, HTTP, TCP, UPD, HTTPS, XML, Alarm Ausgang
Drehbereich	359 °
Vertikaler Neigebereich	0 ~ +90°
Audio	2 Wege Audio
Audiounterstützung	ja
e-PTZ Unterstützung	ja
Interner Speicher	microSDHC-Karte, microSDXC-Karte
Menüsprachen	englisch, deutsch, französisch, russisch, chinesisches, koreanisch, japanisch
Privacy Zones	Zonen-Ein-/Ausschaltbar
Fernzugriff	Web Browser
Web Browser	MS internet Explorer: ActiveX ab 9.0, Safari: MJPEG Setup eingeschränkt, Mozilla: MJPEG Setup eingeschränkt, Google Chrome: MJPEG Setup eingeschränkt, Edge: MJPEG Setup eingeschränkt
Benutzeroberfläche	Type B (Weiß / Blau)

IED-64M2812MAA

Fortsetzung Spezifikationen

Mirror Function	H-Flip, Spiegelbild
Digitale Rauschunterdrückung (DNR)	ja
Netzwerk:	
Netzwerkprotokolle	TCP/IP, UDP, IPv4, IPv6, HTTP, HTTPS, FTP, RTP, UPnP, RTSP, RTCP, DHCP, ARP, Zeroconf, Bonjour, QoS
Schnittstellen / Eingänge / Ausgänge:	
Externe Anschlüsse	Alarmausgang, Alarমেingang, Audio Ein/Ausgang, RJ-45, 12VDC-Eingang (DC-Buchse), Anschlusskable ca.40cm
Ethernet-Schnittstelle	10Base-T, 100Base-TX
Alarমেingänge	1
Alarmausgänge	1
Allgemeines:	
Abmessungen (HxBxT)	99x144mm
Beleuchtung	Infrarot, 28x LED 850nm
Beleuchtungsreichweite	ca. 30m
Farbe (Gehäuse)	weiß
Farbe (Kuppel)	klar
Gehäuse	Außen
Gehäusematerial	Aluminium
Gewicht	776g
Heizung	nein
Leistungsaufnahme	8,5W
Lüfter	nein
Montageart	Wandmontage, Deckenmontage
ONVIF	ONVIF Profile S
Power over Ethernet	IEEE 802.3af
Scheibenheizung	nein
Schutzart	IP66
SDK	auf Anfrage
Stromversorgung	12VDC, PoE
Temperaturbereich (Betrieb)	-20°C ~ +50°C
Texteinblendung	vorhanden
Vandalismusgeschützt	nein
Zertifizierungen	IK10
Lieferumfang:	
Lieferumfang	Betriebsanleitung, eneo Site Manager, Befestigungsbeipack
Hinweise:	
Bemerkung	Beachten Sie, dass elektronische Einstellhilfen wie Zoom/Focus oder Pan/Tilt Funktionen nicht für den Dauerbetrieb ausgelegt sind.

IED-64M2812MAA

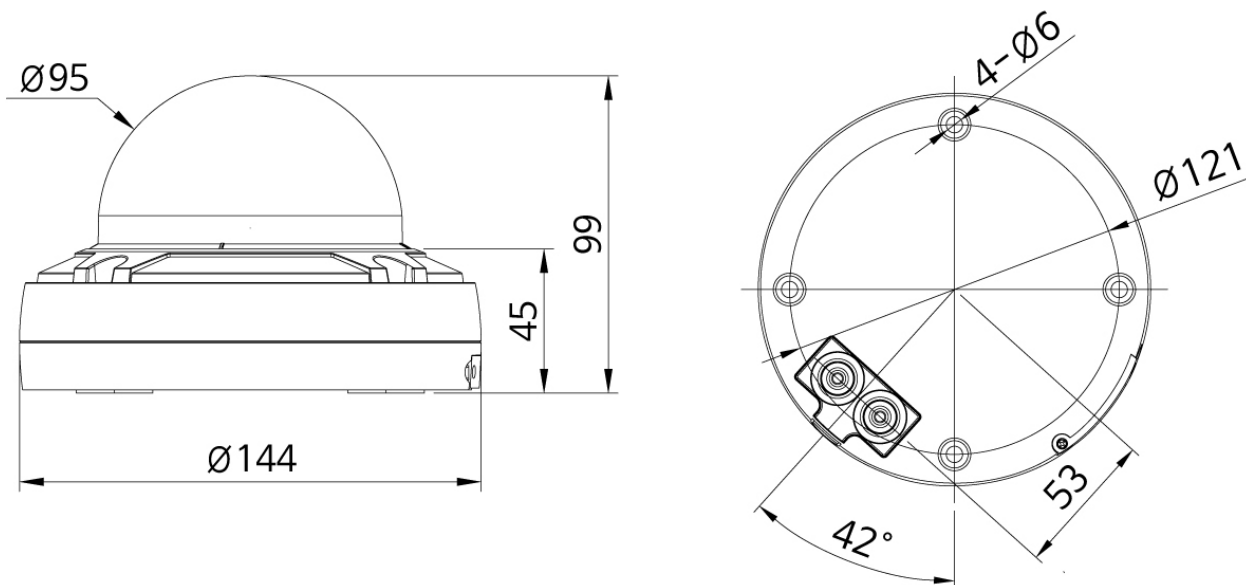
Verfügbares Zubehör

Bild	Art. Nr. / Bezeichnung	Beschreibung
	70543 / VT-PS12DC-10	Stecker-Netzgerät 100-240V/12V DC-2,5A stab., Kontinent & UK Netzsteckeinsatz
	211980 / EVX-900R	Medienkonverter, Innen, Sender-Empfänger, 1x RJ45, 1x RJ-11, 12V, bis 1000m
	211981 / EVX-900B	Medienkonverter, Innen Sender-Empfänger, 1x RJ45, 1x BNC, 12V, bis 1000m
	214460 / IAR-7SE1024MMA	Gigabit Switch, 2x RJ45, 24x PoE 100Mbps, 2xSFP 1000Mbps, 390W, Managed, 19", 1HE
	214459 / IAM-5SE1008MUA	Gigabit Switch, 8xPoE 100Mbps, 1x RJ45 und 1x SFP 1000Mbps, Unmanaged, Industrie Design
	216129 / IAM-5SG1008MMA	Gigabit Switch, Managed, 240W, 8x PoE, 4x SFP, 1000Mbps, Industrie Design, -40°C~+75°C
	216469 / IAD-5SG1004MUA	Gigabit Switch, Unmanaged, 60W, 4x PoE, 2x RJ45, 10/100/1000 Mbps, Desktop
	216472 / IAD-5SG1008MUA	Gigabit Switch, Unmanaged, 120W, 8x PoE, 1x SFP, 1x RJ45, 10/100/1000 Mbps, Desktop
	216473 / IAR-7SG1008MMA	Gigabit Switch, Managed, 135W, 8x PoE, 2x SFP, 2x RJ45, 10/100/1000 Mbps, 19", 1 HE
	216474 / IAR-7SG1016MMA	Gigabit Switch, Managed, 270W, 16x PoE, 4x SFP, 10/100/1000 Mbps, 19", 1HE
	216682 / IAR-7SG1024MMA	Gigabit Switch, Managed, 390W, 24x PoE, 4x SFP, 10/100/1000 Mbps, 19", 1HE

www.eneo.com 	218218 / eneo Site Manager	Management Software für eneo IP Kameras
	219057 / AK-8	Kamera Anschlussbox für Wand und Deckenmontage
	219058 / AK-9	Kamera Anschlussbox für DH-6, Dome-WB4

IED-64M2812MAA

Technische Zeichnung



Ihr Ansprechpartner



René Koch AG
Seestr. 241
8804 Au/Wädenswil
CH
Tel.: 044 782 60 00
Fax: 044 782 60 01
E-Mail: cctv@kochag.ch
Web: www.kochag.ch