



## IEB-72M2812MAA

ID d'article: 220082

Caméra réseau 1/2,8", 1920x1080, jour&nuit, WDR, 2,8-12mm, infrarouge, IP66

### Caractéristiques principales

1/2,8" Sony STARVIS CMOS

Lentille varifocale motorisée 2,8 ~ 12 mm avec P-Iris

Wide Dynamic Range, T-WDR (120dB)

Carte micro SD (SDHC, SDXC)

Éclairage infrarouge jusqu'à 30 m

PoE IEEE 802.3af Class 0, 12VDC

Résolution max. 1920x1080, fréquence d'image de 25fps

Analyse vidéo d'auto-apprentissage intelligente (IntelliVision Inside)

Quad Streaming: H.264, H.265 x3, MJPEG x1, Smart Codec

1 entrée et sortie d'alarme ainsi qu'un support audio

Easy installation, IP66

Conformité au ONVIF profil S

### Spécifications

<b>Caméra:</b>	
Dimension du capteur	1/2,8"
Standard résolution	HD 1080p
Capteur	CMOS, Sony STARVIS, Sensor IMX290
Système	True Day&Night
Sensibilité à la lumière	0,03 Lux, par F1,6, 40IRE
Low speed shutter	oui, automatique
Obturbateur manuel électronique (MES)	1~1/10000Sek.
Obturbateur électronique automatique (ESC)	1~1/10.000sec.
Wide Dynamic Range (WDR)	WDR 120dB
Fonction "Flickerless"	oui
Correction de contre-jour	Smart BLC

# IEB-72M2812MAA

## Autres spécifications

Commutation jour/nuit	jour, nuit, automatique
Filtre IR	commutable
Balance des blancs	automatique, manuelle
<b>Vidéo:</b>	
Résolution	1920x1080 (16:9), 1440x1080 (4:3), 1280x1024 (5:4), 1024x768 (4:3), 1280x720 (16:9), 800x600 (4:3), 800x480 (16:9), 704x576 (4:3), 704x480 (4:3), 640x480 (4:3), 400x240 (4:3), 352x288 (4:3), 352x256 (4:3), 352:240 (4:3), 320x240 (4:3)
Résolution max.	1920x1080
Type du flux des données	Quad Streaming
Taux de transmission d'image max.	30 fps
Multicast capable	oui
Procédé de compression	H.264, H.265, H.264+, H.265+, M-JPEG
<b>Objectif:</b>	
Type de l'objectif	Varifocal (motorized)
Facteur de zoom	4x
Focale	2,8 - 12 mm
Zoom numérique	oui
Distance objet minimale (MOD)	0,5 m
Commande de l'iris	P-iris, DC
Angle d'image vertical	56 - 18 °
Angle d'image horizontal	100 - 33 °
<b>Fonctions:</b>	
Détecteur de mouvements	oui
Fonctions d'analyse	détecteur d'activité, Analyse de mouvements, protection anti-manipulation, compteur objets (avec reconnaissance de direction), reconnaissance de flânerie, intrusion, Détection humaine
Traitement de l'alarme	enregistrement du stockage interne, E-Mail, FTP, Boost, HTTP, TCP, UDP, HTTPS, XML, sortie d'alarme
Audio	audio bidirectionnelle
Support audio	oui
Support e-PTZ	oui
Sauvegarde interne	carte microSDHC, carte microSDXC
Langages du menu	anglais, allemand, français, russe, chinois, coréen, japonais
Domaine protégé	mise en/hors service
Accès à distance	navigateur web
Browser Web	MS internet Explorer (ActiveX) ex9.0, Safari, MJPEG (setup limited), Mozilla, MJPEG (setup limited), Google, MJPEG (setup limited), Edge, MJPEG (setup limited)
Interface utilisateur	Type B
Fonction miroir	H-flip, miroir
Suppression du bruit numérique (DNR)	oui
<b>Réseau:</b>	
Protocole réseau	TCP/IP, UDP, IPv4, IPv6, HTTP, HTTPS, FTP, RTP, UPnP, RTSP, RTCP, DHCP, ARP, Zeroconf, Bonjour, QoS

# IEB-72M2812MAA



## Autres spécifications

<b>Interfaces / Entrées / Sorties:</b>	
Connexions externes	sortie d'alarme, entrée d'alarme, entrée/sortie audio, RJ-45, Entrée 12VDC (prise femelle creuse), câble de connexion environ 40cm
Interface Ethernet	10Base-T, 100Base-TX
Entrées alarmes	1
Sorties alarme	1
<b>Généralités:</b>	
Dimensions (hxlxp)	86x90x279mm
Illumination	infrarouge, 34x LED 850nm
Portée d'illumination	env. 30m
Couleur (caisson)	blanc
Caisson	extérieur
Matériau	aluminium
Poids	1,03kg
Chauffage	non
Fixation murale intégrée	oui
Consommation	9W
Ventilateur	non
Mode de montage	montage mural, montage plafond
ONVIF	Profile S
Alimentation via Ethernet	IEEE 802.3af
Chauffage vitre	non
Indice de protection	IP67
SDK	sur demande
Conduite de câble cachée	oui
Toit	oui
Alimentation	12VDC, PoE
Gamme de température (fonctionnement)	-20°C à +50°C
Affichage de texte	disponible
Anti-vandalisme	non
<b>Contenu de la livraison:</b>	
Contenu de la livraison	mode d'emploi, eneo Site Manager, kit de fixation
<b>Notes:</b>	
Remarque	Notez que l'aide au réglage électronique, telle que les fonctions Zoom / Focus ou Pan / Tilt, ne sont pas conçues pour un fonctionnement continu. L'utilisation permanente peut affecter la vie de la caméra.

# IEB-72M2812MAA

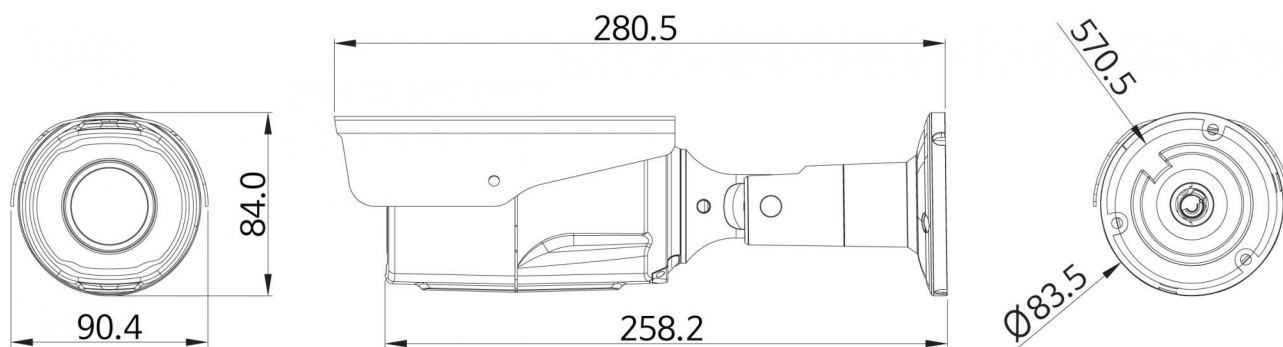
## Accessoires disponibles

Image	Article N°. / Description	Description
	70543 / VT-PS12DC-10	Alimentation 100-240V/12VDC- 2,5A, stab., type Cont.& UK
	211980 / EVX-900R	Convertisseur de médias, intérieur, émetteur-récepteur, 1xRJ45, 1xRJ-11, 12V, 1000m
	211981 / EVX-900B	Convertisseur de médias, intérieur, émetteur-récepteur, 1xRJ45, 1xBNC, 12V, 1000m
	214460 / IAR-7SE1024MMA	Gigabit Switch, 2x RJ45, 24x PoE 100Mbps, 2xSFP 1000Mbps, 390W, géré, 19", 1U
	214459 / IAM-5SE1008MUA	Gigabit Switch, 8xPoE 100Mbps, 1x RJ45, et 1x SFP 1000Mbps, non-géré, design industriel
	216129 / IAM-5SG1008MMA	Gigabit Switch, géré, 240W, 8x PoE, 4x SFP, 1000Mbps, industriel, -40°C à +75°C
	216469 / IAD-5SG1004MUA	Gigabit Switch, non-géré, 60W, 4x PoE, 2x RJ45, 10/100/1000 Mbps, Desktop
	216472 / IAD-5SG1008MUA	Gigabit Switch, non-géré, 120W, 8x PoE, 1xSFP, 1x RJ45, 10/100/1000 Mbps, Desktop
	216473 / IAR-7SG1008MMA	Gigabit Switch, géré, 135W, 8x PoE, 2x SFP, 2x RJ45, 10/100/1000 Mbps, 19", 1 U
	216474 / IAR-7SG1016MMA	Gigabit Switch, géré, 270W, 16xPoE, 4xSFP, 10/100/1000 Mbps, 19", 1 U
	216682 / IAR-7SG1024MMA	Gigabit Switch, géré, 390W, 24x PoE, 4xSFP 10/100/1000 Mbps, 19", 1 U

<a href="http://www.eneo.com">www.eneo.com</a> 	218218 / eneo Site Manager	Logiciel de gestion caméras IP eneo
	219057 / AK-8	Boitier de connexion pour montage mural ou plafond
	219058 / AK-9	Boitier de connexion pour DH-6, Dome-WB4

# IEB-72M2812MAA

Dessin technique



Votre interlocuteur



René Koch AG  
Seestr. 241  
8804 Au/Wädenswil  
CH  
Tel.: 044 782 60 00  
Fax: 044 782 60 01  
E-Mail: [cctv@kochag.ch](mailto:cctv@kochag.ch)  
Web: [www.kochag.ch](http://www.kochag.ch)