



INB-75M0550M0A

Artikelnummer: 236661



Netzwerk Kamera Bullet 2592x1944, Tag/Nacht, WDR, AI, 5,0-50mm, IR, 12VDC, PoE, IP67

Hauptmerkmale

-
- 1/2,7" Omnivision CMOS-Sensor,
-
- Maximale Auflösung 2592x1944 Pixel, 30fps
-
- AI Analysefunktionen inklusive Objektklassifizierung
-
- WDR 120dB, 3D-DNR Rauschunterdrückung
-
- Motorisiertes Varifokal Objektiv 5,0-50mm
-
- Smart Codec H.265/H.264, Multi-Streaming
-

-
- Browserunabhängig (Edge, Safari, Firefox, Chrome)
-
- Unterstützt ONVIF Profile S/T/G
-
- Lokale Speicherung mittels Micro SD Karte
-
- Unterstützt Audio und externen Alarm Ein- und Ausgang
-
- Spannungsversorgung 12VDC oder PoE IEEE 802.3af
-
- IR-LED Beleuchtung, IP67
-

Spezifikationen

Allgemeines:	
Beleuchtung	8x High Power LED 850nm, Infrarot, Infrarot
Integrierte Wandhalterung	ja
SDK	auf Anfrage
Sonnenschutzdach	ja
Stromversorgung	12VDC, PoE, 12VDC, PoE
Texteinblendung	Ein-/Aus schaltbar
DORI:	
Beobachten (62 px/m)	41 - 385 m
Erkennen (125 px/m)	20,1 - 193,2 m
Identifizieren (250 px/m)	9,6 - 97 m

INB-75M0550M0A

Fortsetzung Spezifikationen

Wahrnehmen (25px/m)	102,4 - 964 m
Funktionen:	
Alarmverarbeitung	Aufzeichnung interner Speicher, E-Mail, HTTP, FTP, TCP, UDP, Alarm Ausgang, Cloud Upload
Bewegungsmelder	ja, ja
Digitale Rauschunterdrückung (DNR)	3D-DNR, ja
Menüsprachen	englisch, deutsch, französisch, italienisch, portugiesisch, spanisch, türkisch, russisch, japanisch
Mirror Funktion	V-Flip, H-Flip, H/V-Flip
Multicast-fähig	ja
Passwortschutz	Administrator und Benutzer
Privacy Zones	Zonen-Ein-/Ausschaltbar
Web Browser	MS Internet Explorer 10/11, Safari V12.1 oder höher, Firefox V.52 oder höher, Google Chrome V.57 oder höher, Edge V.79 oder höher
Kamera:	
Aufnahmesensor	OmniVision , OS05A20, CMOS, CMOS
Automatischer elektronischer Shutter (ESC)	1/5 ~ 1/20.000sec.
Flickerless Funktion	ja
Gegenlichtkompensation	BLC, HLC, BLC, HLC
Low Speed Shutter	ja, ja
Manueller elektronischer Shutter (MES)	1/5 ~ 1/20.000sec.
Signal-/Rauschabstand	39dB
Tag-/Nacht-Modus	automatisch, Tag, Nacht, Bild, zeitgesteuert
Weißabgleich	automatisch, manuell
Wide Dynamic Range (WDR)	WDR 120dB
Lieferumfang:	
Lieferumfang	Betriebsanleitung, Befestigungsbeipack
Netzwerk:	
Netzwerkprotokolle	TCP/IP, HTTP, DHCP, DNS , DDNS, RTP, RTSP, SMTP, NTP, UPnP, SNMP, HTTPS, FTP
Objektiv:	
Blendensteuerung	DC, DC
Schnittstellen / Eingänge / Ausgänge:	
Externe Anschlüsse	RJ-45, Alarm-Ein/Ausgang, Audio Ein/Ausgang, 12VDC-Eingang (DC-Buchse), Anschlusskabel ca.30cm, Micro SD Karten Slot 256 GB
Video:	
Auflösung	2592x1944 (4:3), 2592x1520 (16:9), 2304x1296 (16:9), 1920x1080 (16:9), 1280x960 (4:3), 640x480 (4:3), 320x240 (4:3)

INB-75M0550M0A

Fortsetzung Spezifikationen

Bilddarstellung	16:9,4:3 ,VerticalView
Datenstromarten (Stream Types)	Triple-Stream(Main/Sub/Mobile)
Andere	
Abmessungen (HxBxT)	89.95x96.70x301.11mm
eneo_test	4260229840504
Bemerkung	NDAA-Konformität gemäß Abschnitt 889 Teil A,Die Funktionen Gesichtserkennung und Kennzeichenerkennung sind nur mit eingelegter SD-Karte oder in Verbindung mit einem Rekorder der eneo IN Serie verfügbar.
Serie	eneo IN-Serie
Kameratyp	Gesichtserkennung, Kennzeichenerkennung, Personenzählung, Retail Intelligence
Auflösungsstandard	5 Megapixel
System	True Day&Night
Chipgröße	1/2,7"
Videokompression	H.264, H.264+, H.265, H.265+, M-JPEG
Bildauflösung max.	2592x1944
Bildübertragungsrate	30 fps
Tag-/Nacht-Umschaltung	Schaltbarer IR-Filter (ICR)
Lichtempfindlichkeit	0,003 Lux, bei F1,6
Digitale Rauschunterdrückung	ja
Wide Dynamic Range (WDR)	WDR 120dB
Objektiv Type	Varifokal (motorisiert)
Objektiv Typ	Varifokal (motorisiert)
Brennweite	5 - 50 mm
Zoomfaktor	10x
Digital Zoom	ja
Bildwinkel horizontal	45 - 7°
Bildwinkel vertikal	33 - 5°
Gehäuse	Außen
Farbe (Gehäuse)	Pantone P 179-1 , RAL9003
Gehäusematerial	Aluminium
Heizung	nein
Lüfter	nein
Videoausgänge	nein
Alarめingänge	1
Alarmausgänge	1
Audiounterstützung	ja
Ethernet-Schnittstelle	100Base-TX, 10Base-T
Steuer-Schnittstellen	Ethernet
Interner Speicher	256GB, microSDHC-Karte, microSDXC-Karte
Analysefunktionen	Anwesenheit (FA), Durchgangszählung (CC), Eindringen (PID), Gesichtsattribute (AD), Gesichtserfassung (FD), Gesichtserkennung (FR), Heat Map (HM), Kennzeichenerfassung (LPD), Kennzeichenerkennung (LPR), Linienüberquerung (LCD), Menschenmengen (CD), Objekt-Klassifikation, Mensch / Fahrzeug (PD&VD), Seltene Geräusche (RSD), Warteschlangen (QD), Zurückgelassene und

INB-75M0550M0A

Fortsetzung Spezifikationen

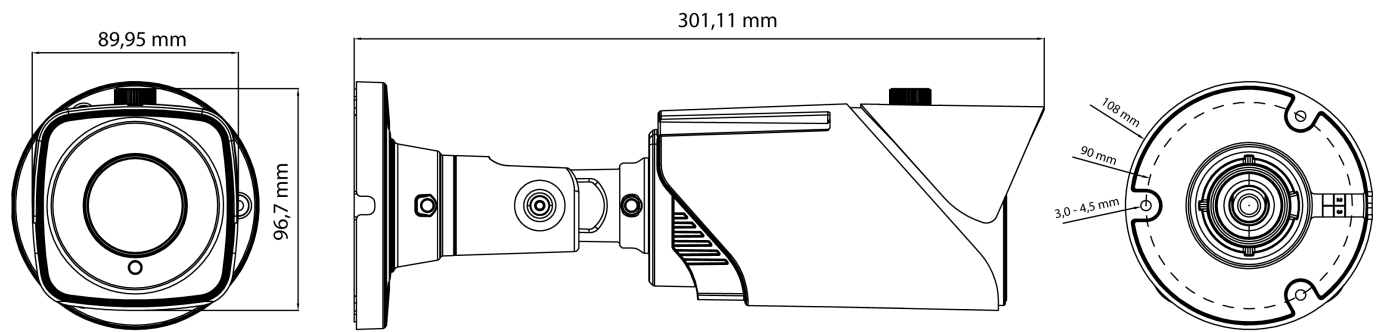
Montageart	Deckenmontage, Wandmontage
Leistungsaufnahme	12W
Power over Ethernet	IEEE 802.3af
Vandalismusgeschützt	nein
Temperaturbereich (Betrieb)	-35°C ~ +60°C, @ Luftfeuchtigkeit 90% oder weniger (nicht kondensierend)
ONVIF	ONVIF Profile G, ONVIF Profile S, ONVIF Profile T
Schutzart	IP67
Kameraform	Bullet
Audio	1/1 Line Ein- und Ausgang, 2 Wege Audio
Fernzugriff	Browser
Beleuchtungsreichweite	ca. 80m
Hersteller-Nummer	236661
EAN/GTIN	4260229840504

Optionales Zubehör

Art. Nr.	Name	Produkt Beschreibung
233754	AK-20	Kamera Anschlussbox für Wand- und Deckenmontage, Bullet Kameras der IN-Serie
233775	AK-21	Kamera Anschlussbox für Wand- und Deckenmontage, Bullet Kameras der IN-Serie
235339	AK-24	Dual Kamera Anschlussbox für Bullet oder Fix Dome Kameras der IN-Serie
234990	eneo INsight mobile	Mobile App für Rekorder der IN- und MN-Serie
218218	eneo Site Manager	Management Software für eneo IP Produkte
236198	IPC Installation Tool	Unterstützt die Einrichtung der Kameras bei Verwendung von AI Funktionen der IN Serie
235257	PM-21	Mastmontageadapter für Kamera Anschlussbox AK-20 und AK-21
235340	WB-24	Wandhalter für Dual Kamera Anschlussbox AK-24

INB-75M0550M0A

Technical Drawing



Maße / Dimensions: mm



eneo is a registered trademark of
VIDEOR E. Hartig GmbH
Carl-Zeiss-Straße 8

63322 Rödermark, Deutschland

Phone: +49 6074 - 888 - 300
Fax: +49 6074 - 888 - 100
E-Mail: info@eneo-security.com
Web: www.eneo-security.com

Stay informed and subscribe
to the eneo newsletter

