



DOME-WB2-W

ID d'article: 216209

Support mural pour la série dôme IED-63xx Metall,
IEP-63Mxx, MEP-62Mxx

Caractéristiques principales

Wall bracket for dome mounting

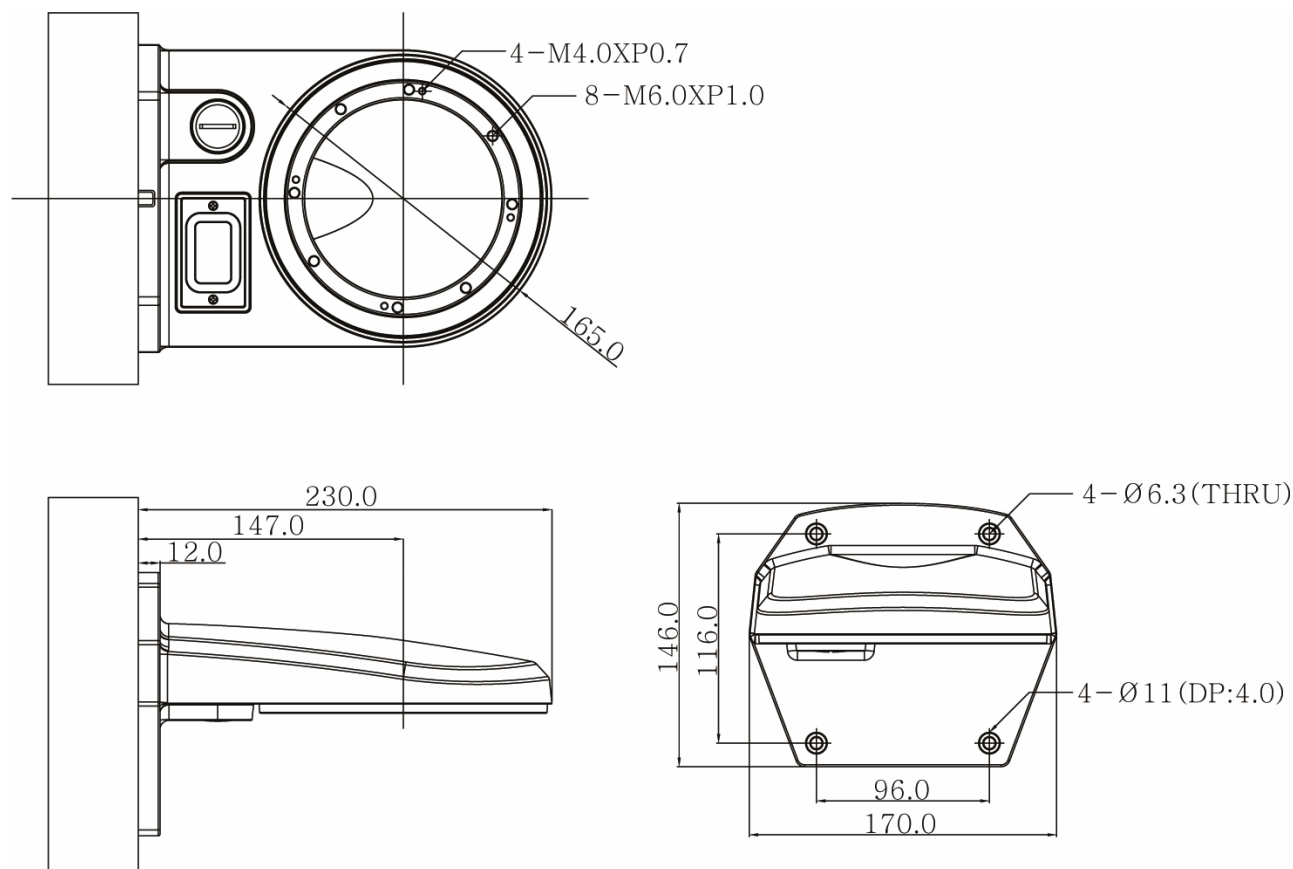
Easy and quick cable connection

Spécifications

| | |
|--------------------|-------------|
| Dimensions (hxlxp) | 146x170x230 |
| Couleur | blanc |
| Poids | 1,3kg |
| Capacité de charge | 5 kg |
| Matériel | Aluminium |

DOME-WB2-W

Dessin technique



Dimensions: mm

Votre interlocuteur



René Koch AG
Seestr. 241
8804 Au/Wädenswil
CH
Tel.: 044 782 60 00
Fax: 044 782 60 01
E-Mail: cctv@kochag.ch
Web: www.kochag.ch