



# DOME-WB8

Artikelnummer: 236663



Wandhalter für PTZ Dome INP-54M2812M0A und IND-5 Turret Dome Serie

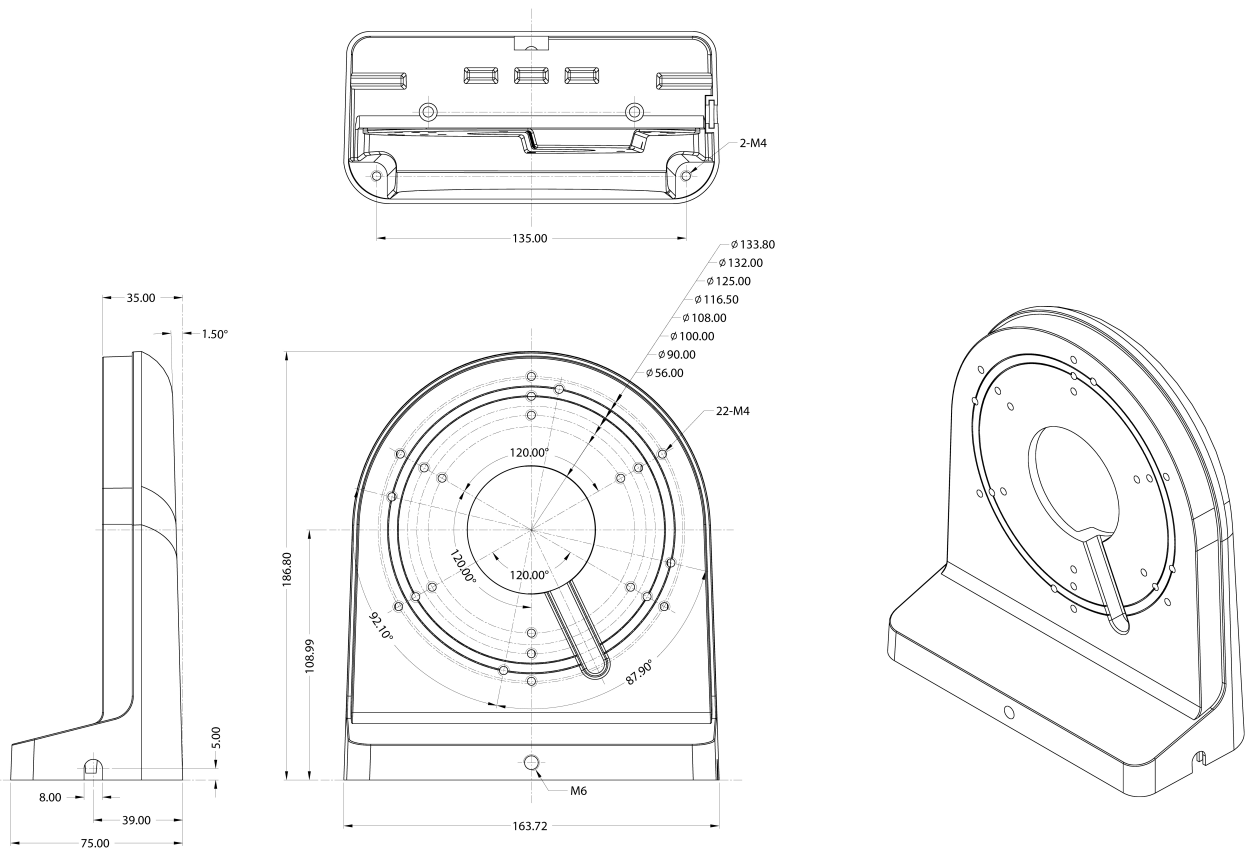
## Hauptmerkmale

## Spezifikationen

Andere	
Abmessungen (HxBxT)	siehe Maßzeichnung
eneo_test	4260229840450
Lieferumfang	Montage Zubehör
Serie	eneo IN-Serie
Gehäuse	Aluminium, Aluminium
Farbe	Pantone P 179-1, RAL 9003
Hersteller-Nummer	236663
EAN/GTIN	4260229840450

# DOME-WB8

## Technical Drawing



Maße / Dimensions: mm



eneo is a registered trademark of  
VIDEOR E. Hartig GmbH  
Carl-Zeiss-Straße 8

63322 Rödermark, Deutschland

Phone: +49 6074 - 888 - 300  
Fax: +49 6074 - 888 - 100  
E-Mail: [info@eneo-security.com](mailto:info@eneo-security.com)  
Web: [www.eneo-security.com](http://www.eneo-security.com)

Stay informed and subscribe  
to the eneo newsletter

