

VT-PS12DC-8

Accueil | Security | Caméras dômes | Accessoires

VT-PS12DC-8

Alimentation 100-240VAC/12VDC (1,
0A) stabilisée avec fiche femelle

Art-Nr. 70535



Caractéristiques

Entrée alimentation : 100-240 VAC
Sortie d'alimentation : 12 VDC/1A

Sortie secondaire 1,8m avec fin ouverte
Boîtier en plastique

Spécifications

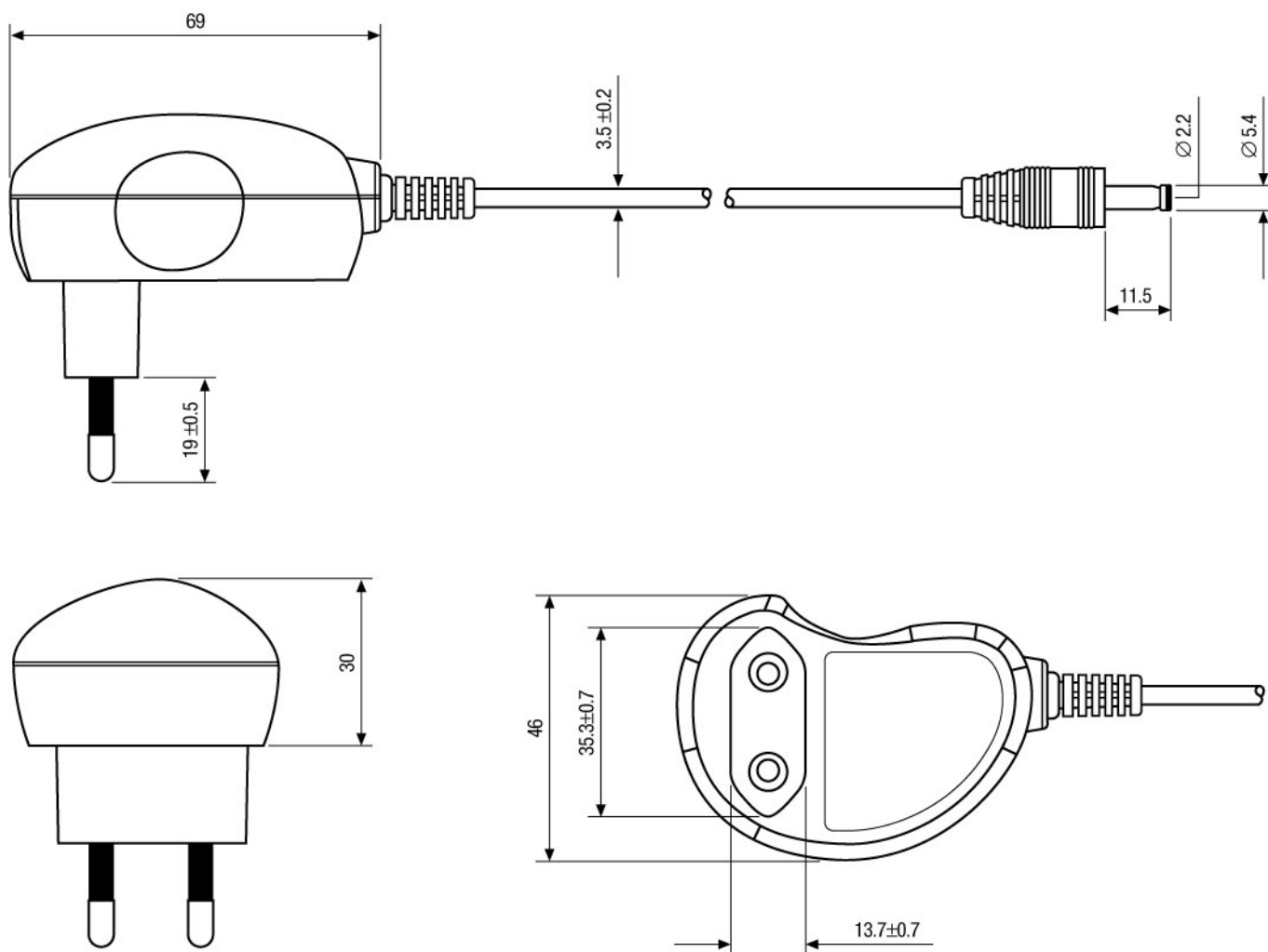
Certificats

CE

VT-PS12DC-8

Accueil | Security | Caméras dômes | Accessoires

Figures



Maße/Dimensions: mm