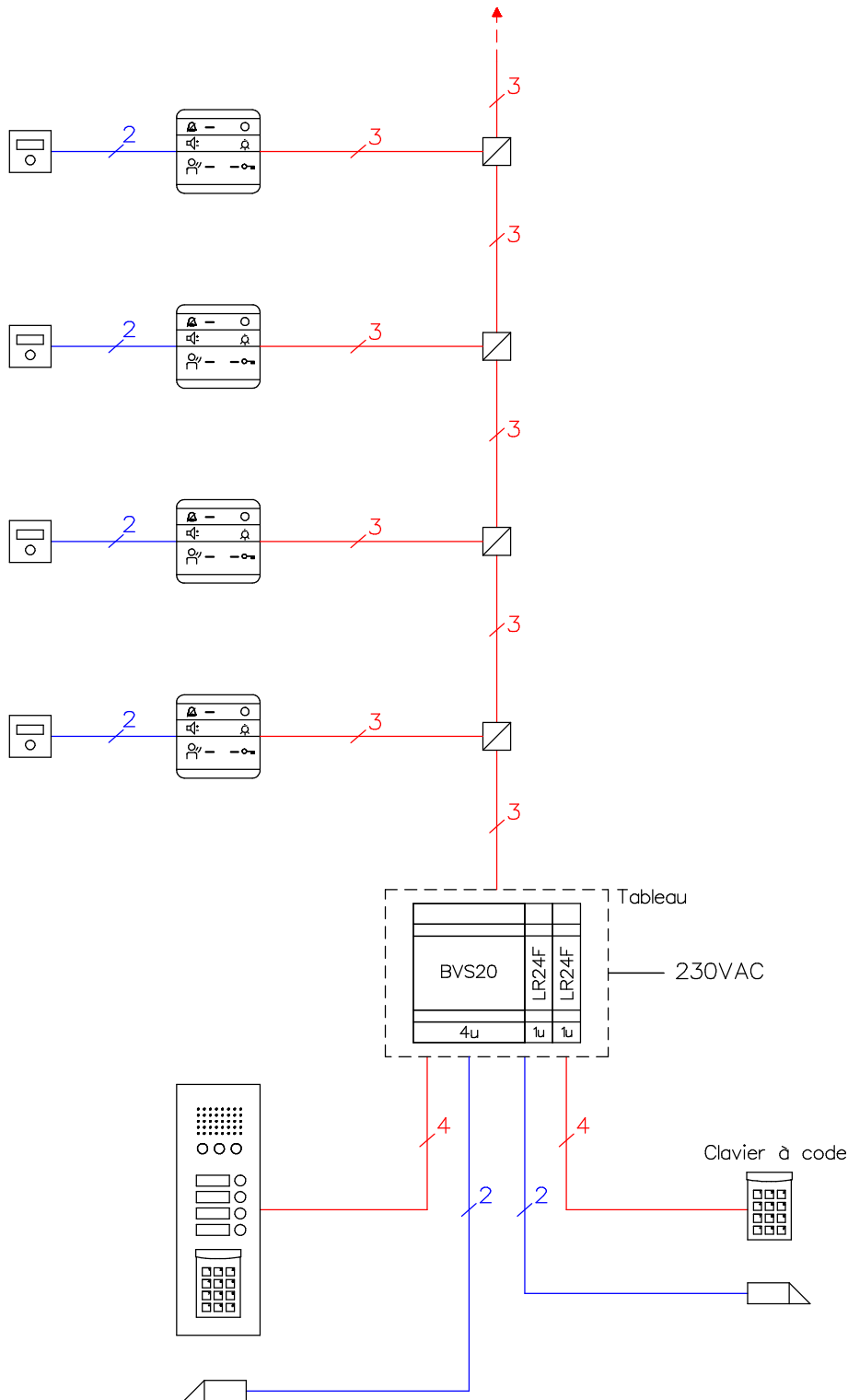


# Interphone-portier TC:Bus pour 2 entrées avec contrôle d'accès à code

jusqu'à 30 stations intérieures avec la centrale BVS20 et claviers à code CL12

Longueur de ligne: max. 250m avec câble Ø 0.8mm entre la centrale et la station intérieure ou extérieure la plus éloignée (dépend du nombre d'appareils, points de raccordement, Ø du fil et de la consommation).

Pour des installations plus grandes contacter nos spécialistes.



## Gâche électrique

8-12VAC/DC max.0.6A  
(par vos soins)

## Câble recommandé:

U72 1x4x0,8mm / 1x2x0,8mm



René Koch AG  
Seestrasse 241, 8804 Au/Wädenswil  
044 782 6000, 044 782 6001 Fax  
www.kochag.ch, info@kochag.ch

ISO 9001

Client			
Réf		Vg.	
Index	F	CAD	01103/136
Schéma de principe		TC204/CL12 f	
Gez.	29.01.15 CN	Geänd.	01.12.15 CN
Geänd.		14.11.22 CN	Blatt 1/1