

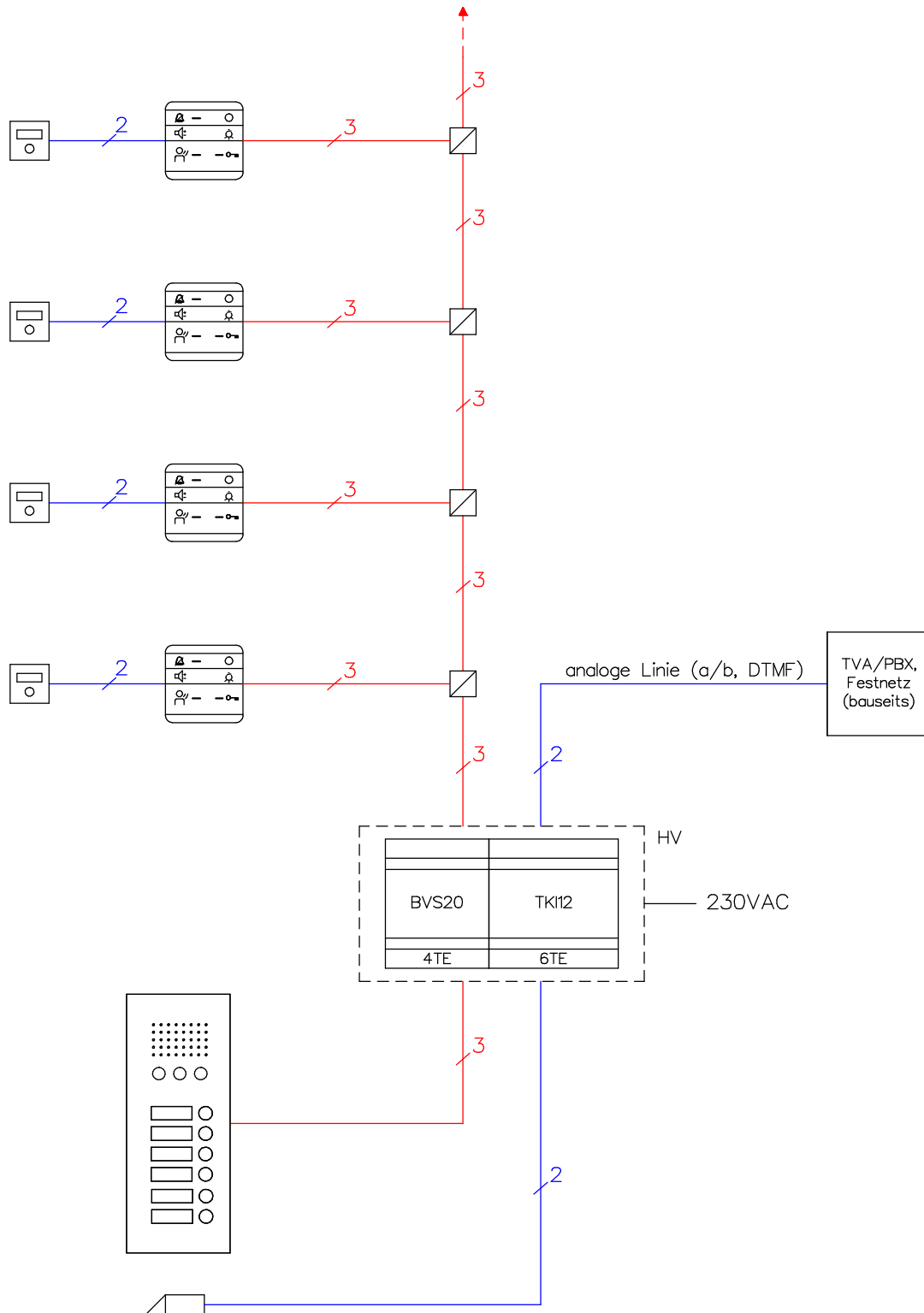
Türsprechanlage TC:Bus für einen Eingang mit Teilnehmervermittlungsanlage

Anlagentyp mit bis zu 30 Innensprechstellen mit der Zentrale BVS20 und Telefonschnittstelle TK112

Leitungslängen: Von der Zentrale bis zu entferntesten Aussen-/Innensprechstelle 250m, bei Draht-Ø 0.8mm.

Leitungslängen: Abhängig von der Anzahl Geräte und Klemmstellen, sowie Leistungsverbrauch und Draht-Ø.

Für grössere Anlagen wenden Sie sich an unsere Spezialisten.



Türöffner (bauseits)
8-12VAC/DC max.0.6A

Kabelempfehlung
U72 1x4x0,8mm / 1x2x0,8mm



René Koch AG
Seestrasse 241, 8804 Au/Wädenswil
044 782 6000
www.kochag.ch, info@kochag.ch

ISO 9001

Kunde			
Kom.		Vg.	
Index F	CAD 01103/134	Prinzipschema TC204/TK112	
Gez. 29.01.15 CN	Geänd. 01.12.15 CN	Geänd. 14.11.22 CN	Blatt 1/1