



**Inhaltsverzeichnis**

**Seite**

Sicherheitshinweise	2
Technische Daten	2
Geräteübersicht Lautsprechermodul	3
Geräteübersicht Displaymodul	4
Geräteübersicht Drehradmodul	5
Montage und Installation	6
Inbetriebnahme	9
Bedienung (über Bewohnername)	10
Bedienung (über Anfangsbuchstaben)	11
Einstellungen	12
Reinigung	12
Reparatur, Service	12

## Sicherheitshinweise

- ! Für Arbeiten an Anlagen mit Netzanschluss 230 V Wechselspannung sind die Sicherheitsbestimmungen für Starkstrominstallationen zu beachten.
- ! Montage, Installation und Inbetriebnahme dürfen nur durch Elektrofachpersonal vorgenommen werden.

Für die Installation von TC:Bus-Anlagen gelten die allgemeinen Sicherheitsbestimmungen für Fernmeldeanlagen.

- getrennte Führung von Starkstrom- und Schwachstromleitungen
- Mindestabstand von 10 cm bei gemeinsamer Leitungsführung
- Trennsteg einsetzen zwischen Stark- und Schwachstromleitungen in gemeinsam genutzten Kabelkanälen
- verwenden handelsüblicher Fernmeldekabel mit 0.8 mm Durchmesser
- vorhandene Leitungen (Sanierung) mit abweichendem Durchmesser können unter Beachtung des Schleifenwiderstandes verwendet werden.

! Durch geeignete Blitzschutzmassnahmen ist dafür zu sorgen, dass an den TC:Bus Adern a und b die Spannung von 32 VDC nicht überschritten wird.

## Technische Daten

### Allgemein

Frontplatte	Aluminium eloxiert
Speicherkapazität	100, 200 oder 1000 Wohneinheiten
Eingangstrom in Ruhe	I (a) = 0.4 mA, I (P) = 140 mA
Max. Eingangsstrom	I (Pmax) = 245 mA
Spannungsversorgung	25 VDC
Einsatz-Temperatur	-20 °C bis +50 °C

### Lautsprecher-Einbaumodul

Gehäuse	Aluminium eloxiert
Abmessung (BHT)	105x105x27 mm

### Display-Einbaumodul

Modulplatte	Aluminium eloxiert
Glaseinleger	Polycarbonat PC-AR
Gehäuse Display-Einheit	Stahl verzinkt
Abmessung (BHT)	111x131x45 mm
Display	160x160 Pixel, weiss-blau

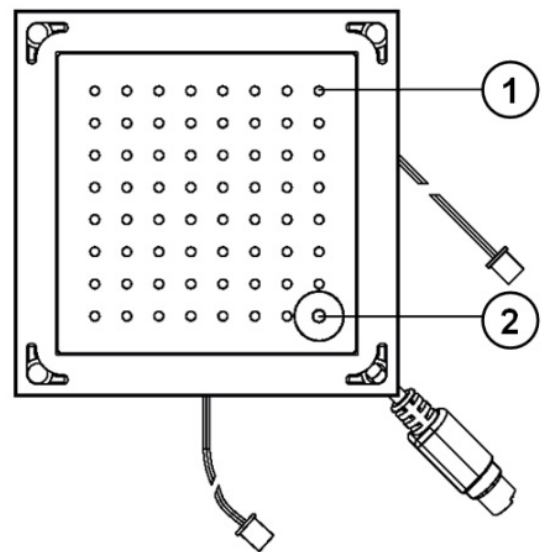
### Drehrad-Einbaumodul

Gehäuse	Aluminium eloxiert
Abmessung (BHT)	105x105x52 mm

## Geräteübersicht Lautsprechermodul

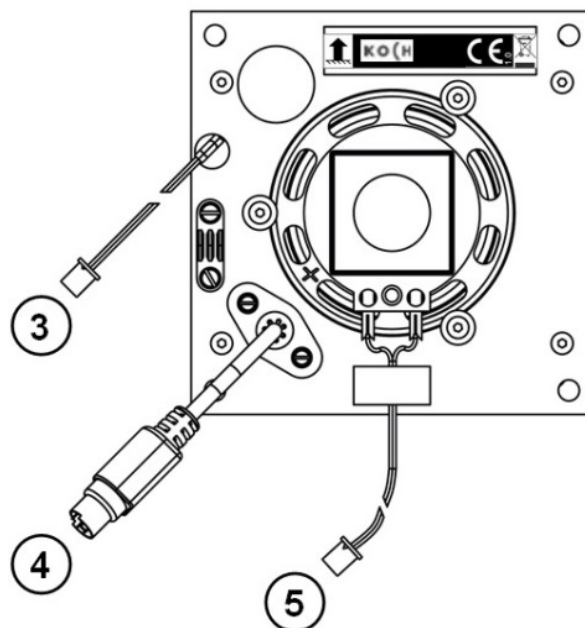
- 1 Mikrofon
- 2 Abdeckung PS/2-Buchse für den Anschluss der Tastatur  
(Inbusschlüssel 3 mm verwenden)

Vorderseite



- 3 Anschlusskabel Mikrofon
- 4 Anschlusskabel PS/2-Drehradmodul
- 5 Anschlusskabel Lautsprecher

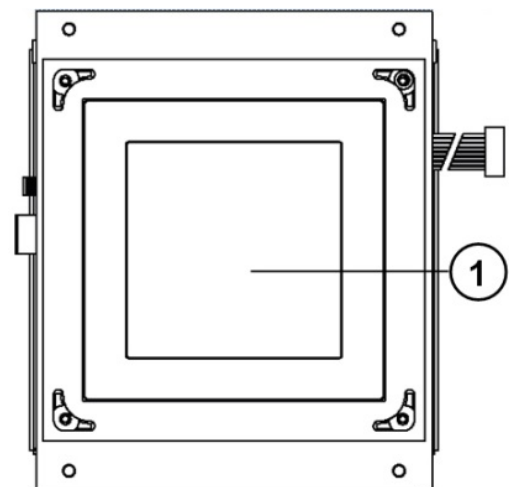
Rückseite



## Geräteübersicht Displaymodul

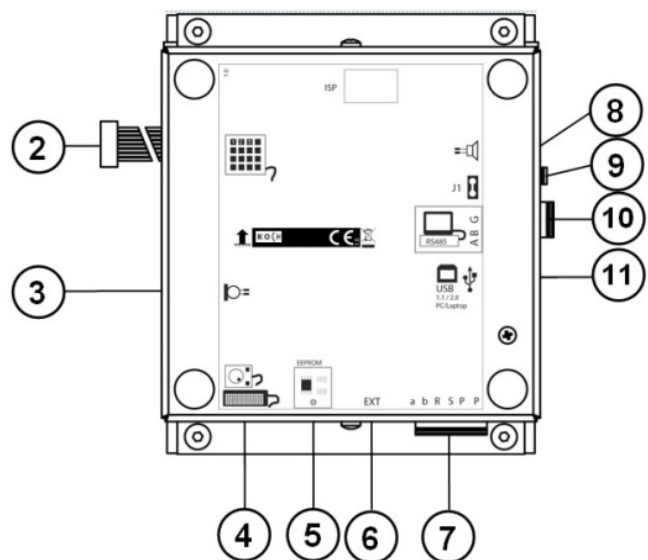
- 1 LC-Display

Vorderseite



Rückseite

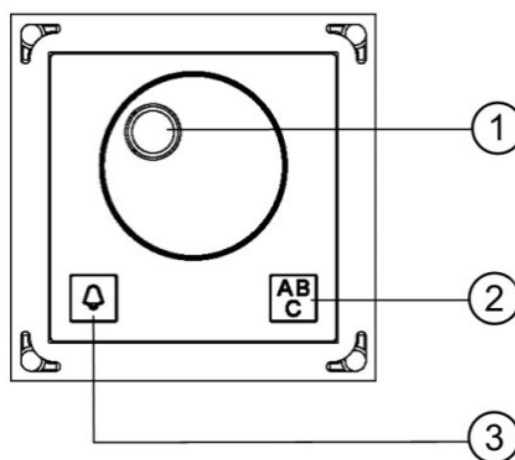
- 2 Anschlusskabel Tastaturmodul
- 3 Anschluss Mikrophon
- 4 Anschluss **Drehradmodul** oder PS/2-Tastatur
- 5 EEPROM
- 6 Anschluss Servicegerät TCSK01
- 7 Anschluss TC:Bus, steckbare Schraubklemme
- 8 Anschluss Lautsprecher
- 9 Abschlusswiderstand für RS485
- 10 RS485
- 11 USB Typ B 1.1 / 2.0



## Geräteübersicht Drehradmodul

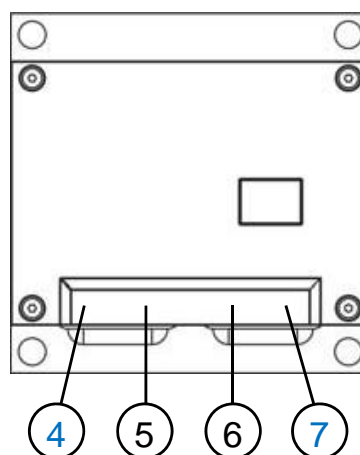
- 1 Drehrad  
- Auswahl Hilfemenü / Bewohnerliste
- 2 ABC-Taste  
- Zum Anfangsbuchstabenmenü.  
- Bestätigen des gewählten Buchstaben  
- vom Startbildschirm zum Hilfemenü
- 3 Ruftaste  
- beim Bewohner läuten

Vorderseite



- 
- 4/7 Anschluss, Modul mit 4-poligem  
Verbindungskabel
  - 5 PS/2 Anschluss (IN)  
- Lautsprecher- / Drehradmodul
  - 6 PS/2 Anschluss (MAIN)  
- Display- / Drehradmodul

Rückseite



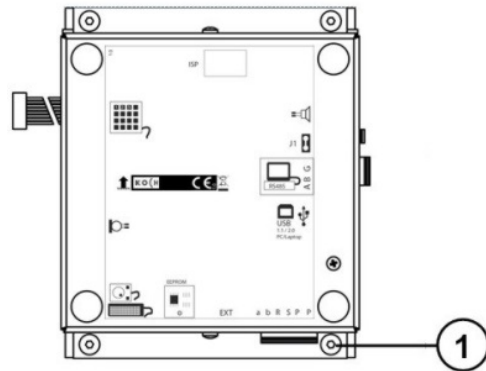
## Montage und Installation

### **Achtung!**

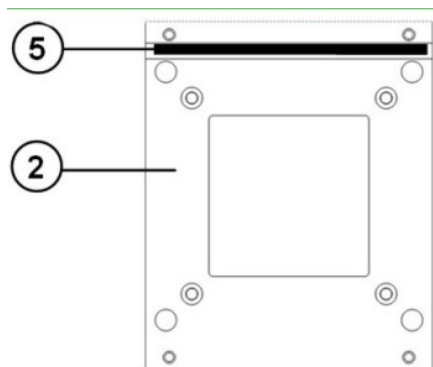
Die Module dürfen nur spannungslos montiert und demontiert werden!

### Einbau Displaymodul in Frontplatte

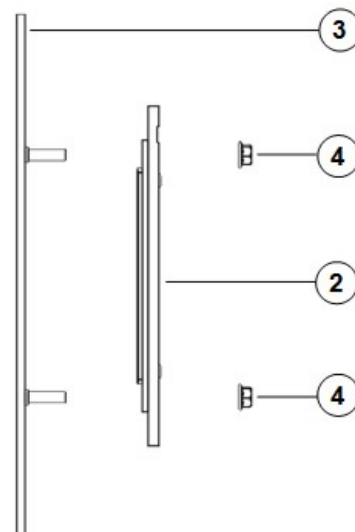
- Lösen der 4x Linsenkopfschrauben (1) mit dem beiliegenden Inbusschlüssel 2.5 mm



- Display-Einheit von der Modulplatte (2) abnehmen
- Der auf der Modulplatte klebende Dichtstreifen (5) muss nach oben zeigen!

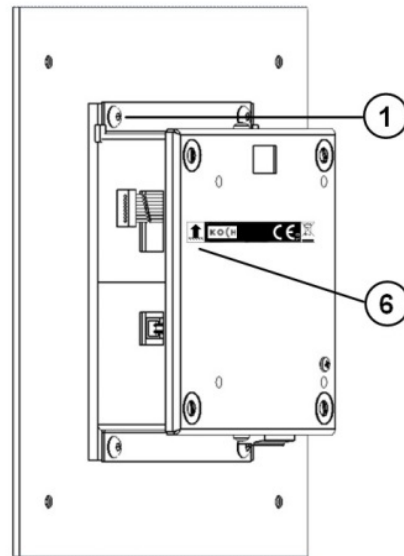


- Modulplatte (2) auf die Frontplatte (3) setzen und mit den beiliegenden 4x Befestigungsmuttern M4 (4) verschrauben.



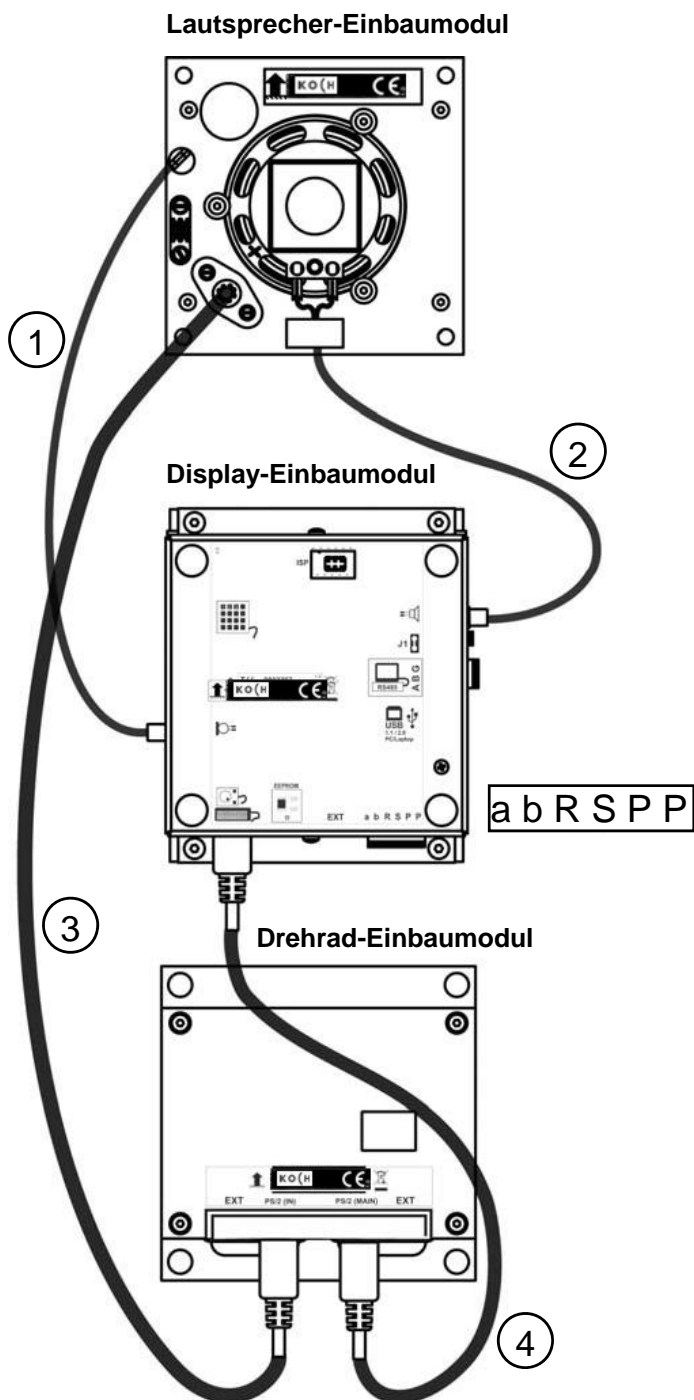
- Display-Einheit auf die Modulplatte setzen, waagrecht ausrichten und mit den 4x Linsenkopfschrauben (1) gut fixieren.

Der Orientierungspfeil (6) muss nach oben zeigen!



## Module in der Aussensprechstelle intern verbinden

- 1 Anschlusskabel  
Lautsprechermodul- / Mikrofon
- 2 Anschlusskabel  
Lautsprechermodul- / Lautsprecher
- 3 PS/2 - Anschlusskabel  
Drehrad- / Lautsprechermodul
- 4 PS/2 - Anschlusskabel  
Drehrad- / Displaymodul



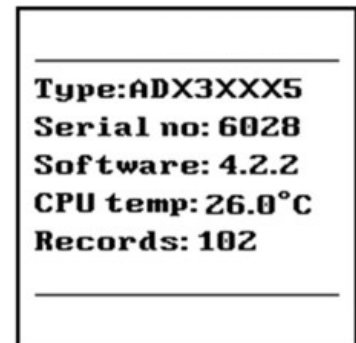


# Inbetriebnahme

## Bedienung

## Anzeige

- Nach dem Einschalten erscheint für ca. 5 s der Systembildschirm (Technische Daten)



- 5 s nach dem Einschalten erscheint die Bewohnerliste.



- nach 30 s ohne Eingabe erscheint der Startbildschirm. Das Gerät befindet sich im Ruhezustand.



## Bedienung Aussensprechstelle

Rufen eines Bewohners  
...über Auswahl in der **Bewohnerliste**

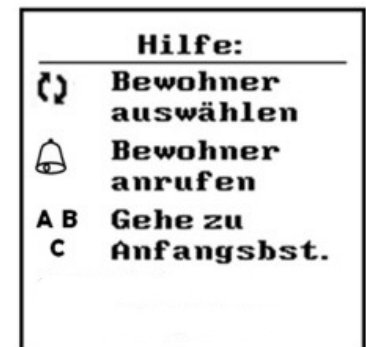
### Bedienung

- Drehrad drehen

### Anzeige



- Hilfemenü erscheint
- Drehrad drehen



- Namensliste erscheint
- Drehrad drehen und gewünschten Namen auswählen
- Ruffaste drücken



## Bedienung Aussensprechstelle

Rufen eines Bewohners  
...über Auswahl des **Anfangsbuchstabens**

### Bedienung

### Anzeige

- Drehrad drehen



- Hilfemenü erscheint
- ABC-Taste drücken



- Drehrad drehen bis der gewünschte Anfangsbuchstabe erscheint
- ABC-Taste drücken



- Namensliste erscheint
- Drehrad drehen und gewünschten Namen auswählen
- Ruftaste drücken



## Einstellungen

### Voreingestellte Zeiten

Sprechzeit	56 s
Türbereitschaftszeit	56 s
Türöffnerzeit	2 s
Rufzeit	4 s

### Einstellungen mit der PS2 Tastatur (Siehe Programmieranleitung PA ADIT)

- Lautstärke- / Mikrofonempfindlichkeit
- Bewohner hinzufügen, ändern, löschen
- Sprachlautstärke
- Displaykontrast

## Reinigung

Display-Aussensprechstelle mit einem trockenen oder leicht feuchten Tuch reinigen.  
Stärkere Verschmutzungen mit einem milden Haushaltsreiniger entfernen.

- **Eindringen von Wasser unbedingt vermeiden !**
- **Keine scharfen oder kratzenden Reinigungsmittel verwenden !**

## Reparatur

**Austausch EEPROM-Speicher** (Displaymodul)  
(Siehe Programmieranleitung PA ADIT...)

## Service

Für Fragen wenden Sie sich bitte an  
unseren technischen Kundendienst

**Tel 044 782 6000**

**Fax 044 782 6001**

René Koch AG  
Seestrasse 241  
8804 Au/Wädenswil  
044 782 6000  
044 782 6001 Fax  
info@kochag.ch  
www.kochag.ch

**KO (H)**

sehen hören sprechen  
voir entendre parler