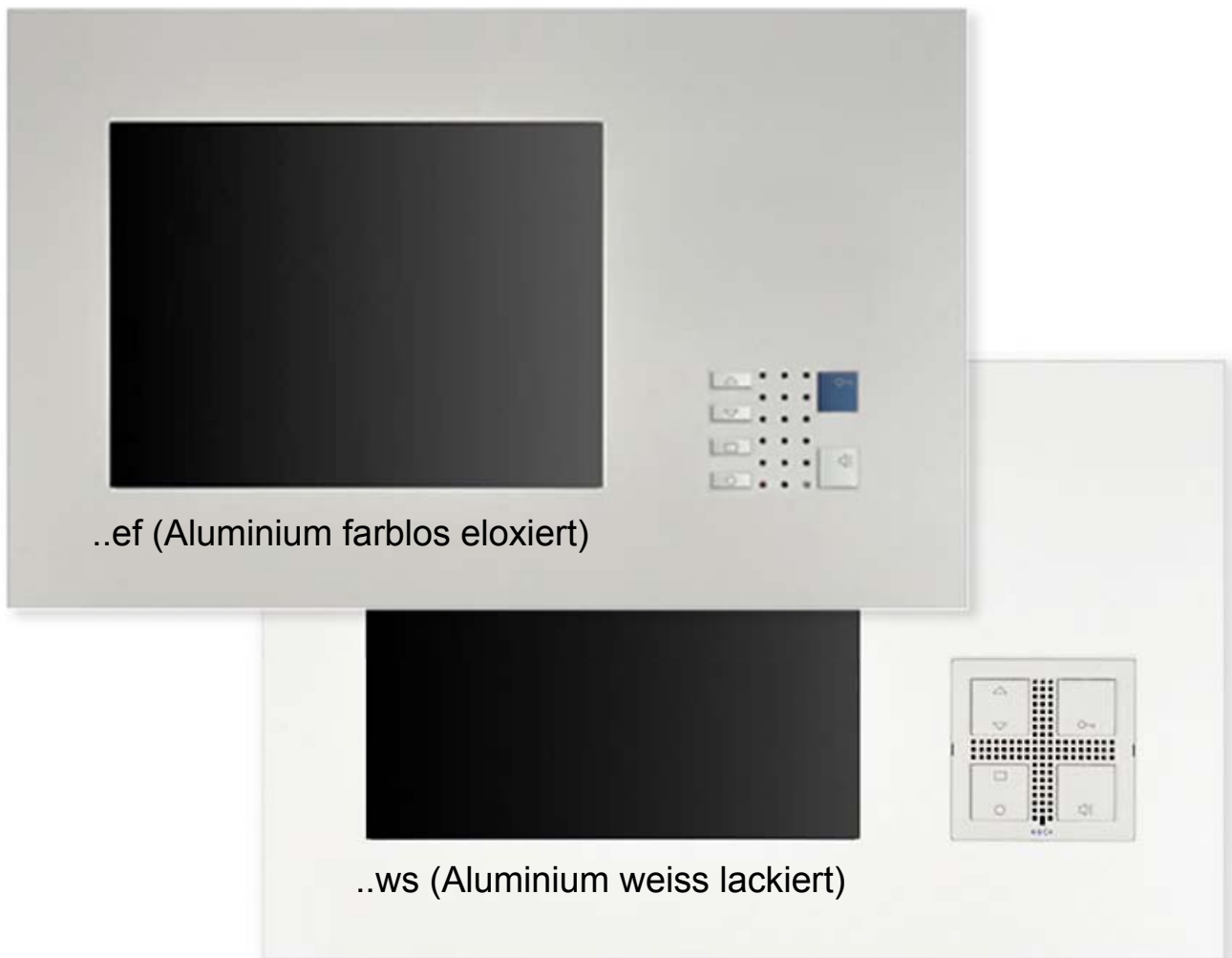


Video-Innensprechstelle ALDUP/40 ..



Inhaltsverzeichnis	Seite
Sicherheitshinweise	2
Technische Daten	2
Montage und Installation	3
Geräteübersicht	4
Anzeige- und Bedienelemente	5
Einstellungen	6
Programmierungen mit TCSK01	7
Reinigung	7

Sicherheitshinweise

- ! Für Arbeiten an Anlagen mit Netzanschluss 230 V Wechselspannung sind die Sicherheitsbestimmungen für Starkstrominstallationen zu beachten.
- ! Montage, Installation und Inbetriebnahme dürfen nur durch Elektrofachpersonal vorgenommen werden.

Für die Installation von TC:Bus-Anlagen gelten die allgemeinen Sicherheitsbestimmungen für Fernmeldeanlagen.

- getrennte Führung von Starkstrom- und Schwachstromleitungen
- Mindestabstand von 10 cm bei gemeinsamer Leitungsführung
- Trennstege einsetzen zwischen Stark- und Schwachstromleitungen in gemeinsam genutzten Kabelkanälen
- Verwenden handelsüblicher Fernmeldekabel mit \varnothing 0.8 mm
- vorhandene Leitungen (Sanierung) mit abweichendem Durchmesser können unter Beachtung des Schleifenwiderstandes verwendet werden.

- ! Durch geeignete Blitzschutzmassnahmen ist dafür zu sorgen, dass an den TC:Bus Adern a und b die Spannung von 32 VDC nicht überschritten wird.

Technische Daten

Spannungsversorgung (Klemmen P/M): 15-25 VDC

Gehäuse: ef = Aluminium farblos eloxiert
ws = Aluminium weiss lackiert

Abmessung (BH): 317x200mm

Einsatz-Temperatur: 0 °C bis +40 °C

Eingangsstrom: I (P) = 160 mA in Ruhe

Max. Eingangsstrom: I (Pmax) = 410 mA

Montage und Installation



Achtung!

Die Innenstationen dürfen nur spannungslos montiert und demontiert werden!

Montage

Für einen optimalen Blickwinkel empfiehlt sich eine Montagehöhe von 1.60 m (Geräte-Oberkante).

1. Befestigen des UP-Holzeinlasskastens

- Auf die richtige Lage achten – der UP-Kasten sollte mit dem Untergrund bündig abschliessen.

2. Montage der Halterung

- Dem Gerät liegen zwei mit einem Holzbrett verbundene Auflagebleche für die schraubenlose Steckstift-Befestigung bei. Das Holzbrett dient als Montagelehre.
- Zuerst das obere Blech, dann das untere Blech in den Einlasskasten schrauben.
- Danach kann das Holzbrett entfernt werden.

3. Anschliessen der Leitungen

- gemäss Anschlussschema

4. Einsetzen des Gerätes in den Einlasskasten

- Anschlusskabel sorgfältig im Kabelraum platzieren.
- Frontplatten-Einheit am oberen Auflageblech aufsetzen und andrücken bis sie einrastet.

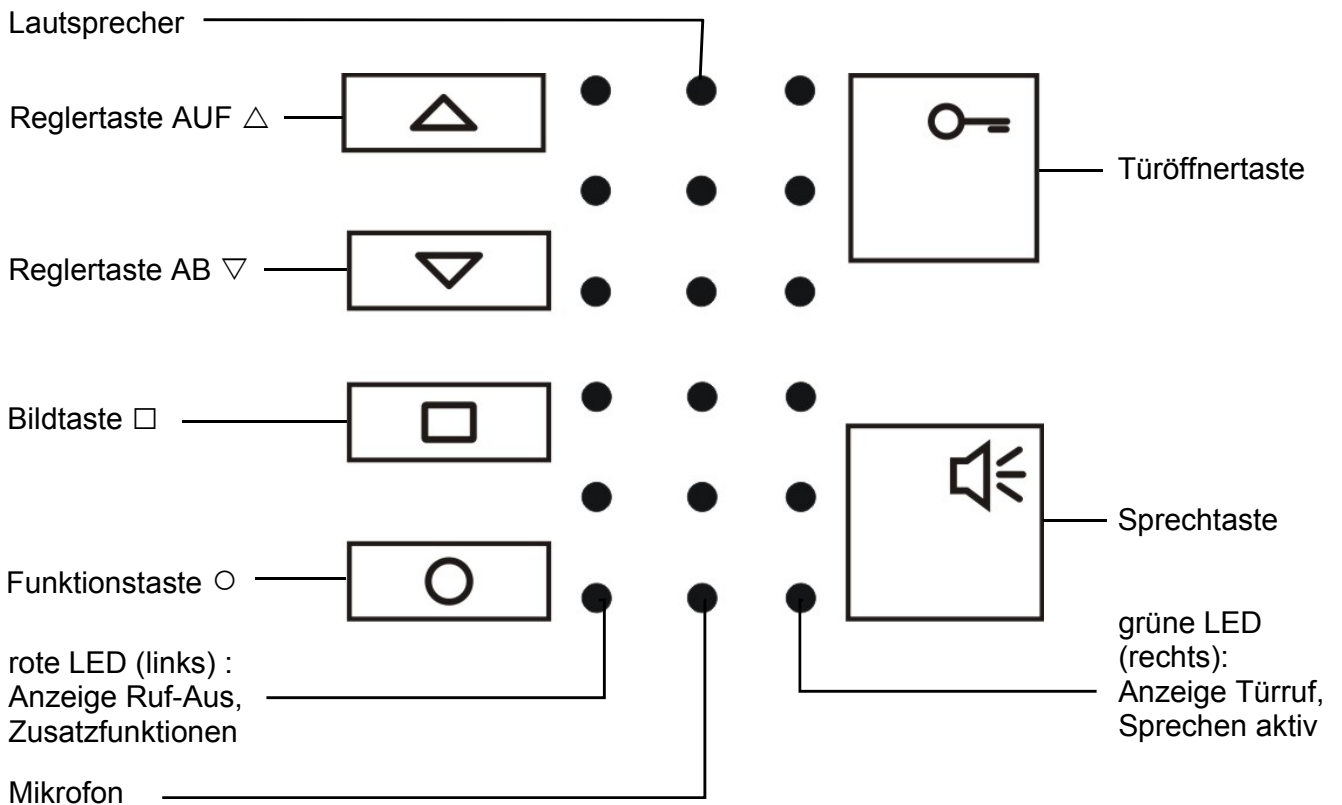
Demontage

An der Unterseite des Gerätes befinden sich zwei Kerben.

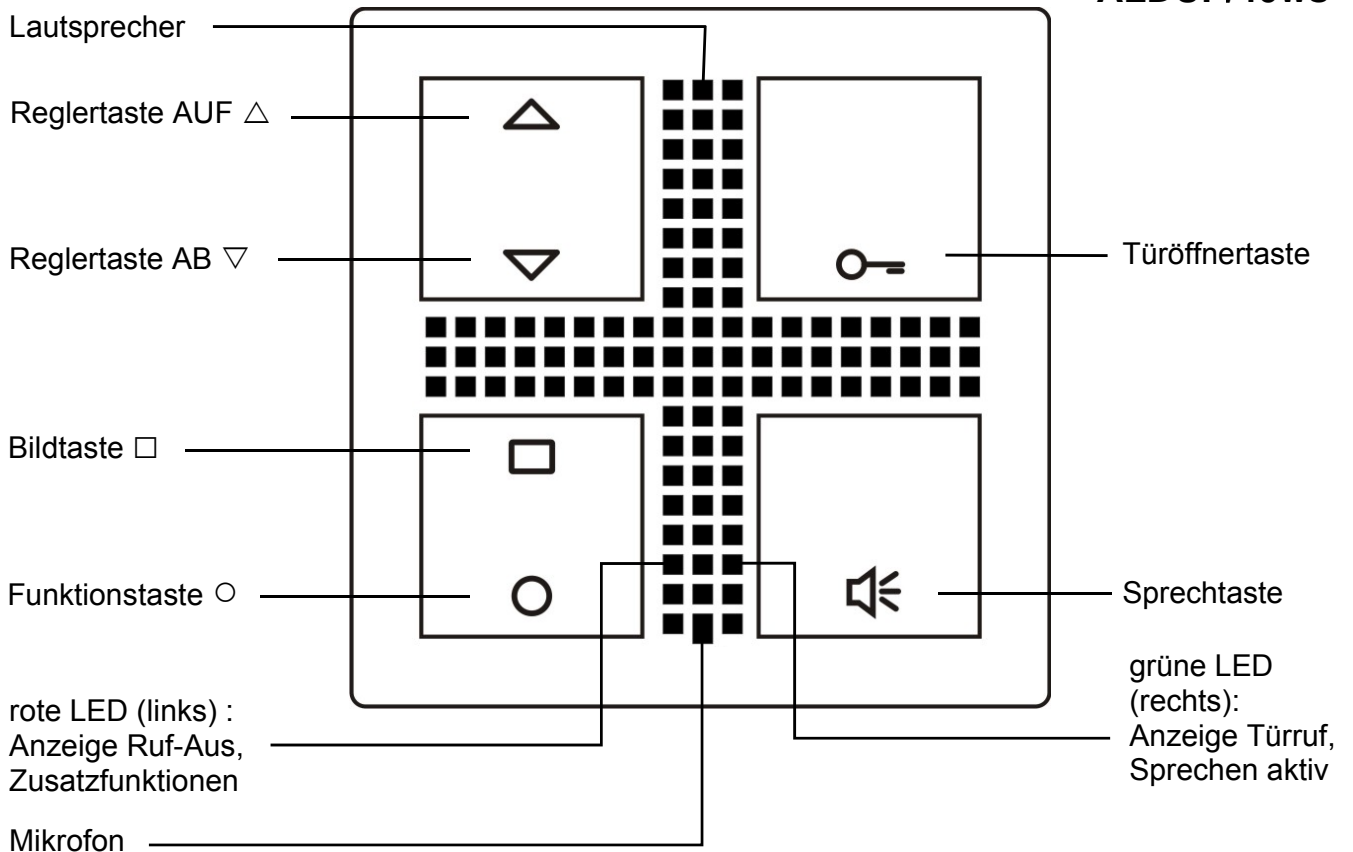
- Zwei Schraubenzieher in diese Kerben einführen und Gerät vorsichtig herausziehen.

Geräteübersicht

ALDUP/40ef



ALDUP/40ws



Anzeige- und Bedienelemente

Sprechtaste	<ul style="list-style-type: none"> • Sprechen zur Aussensprechstelle oder Intern ohne weitere Bedienung (freisprechen) • Ruftonauswahl Türruf Aussensprechstelle 2 (AS 1-63)
Türöffnertaste	<ul style="list-style-type: none"> • Türe öffnen • Ruftonauswahl Türruf Aussensprechstelle 1 (AS 0)
Reglertaste AUF △	<ul style="list-style-type: none"> • Rufton einschalten (rote LED aus) • Lautstärke Gespräch + (während Gespräch, 8 Schritte) • Lautstärke Rufton + (während Ruhemodus, 8 Schritte)
Reglertaste AB ▽	<ul style="list-style-type: none"> • Rufton ausschalten (rote LED leuchtet) • Lautstärke Gespräch - (während Gespräch, 8 Schritte) • Lautstärke Rufton - (während Ruhemodus, 8 Schritte)
Bildtaste □	<ul style="list-style-type: none"> • Aufschalten des Bildes (erfolgt automatisch bei Türruf) • Bild fortschalten auf weitere Kameras (steppen) • Ruftonauswahl Internruf
Funktionstaste ○	<ul style="list-style-type: none"> ■ Steuerungsfunktion 8..... □ Internruf - Taste drücken zum Anrufen □ Rufumleitung nach programmiertem Rufziel - (Rufumleitung EIN = grüne LED leuchtet) □ Türmatik (Türmatik EIN = grüne LED leuchtet) • Ruftonauswahl Etagenruf
rote LED	<ul style="list-style-type: none"> • Sprechkanal belegt (blinkt) • Ruf ausgeschaltet • Programmiermodus
grüne LED	<ul style="list-style-type: none"> • Anruf • Sprechen, Türöffnerautomatik oder Rufumleitung (aktiv) • Programmiermodus

Einstellungen

Programmiermodus einschalten

- Funktionstaste \bigcirc ca. 8 Sekunden drücken bis ein kurzer Signalton ertönt
 - rote und grüne LED's blinken
 - Programmiermodus eingeschaltet
-

Rufton einstellen

- Programmiermodus einschalten (siehe oben)
- Sprechaste drücken
- rote und grüne LED's leuchten dauerhaft

Rufton Aussensprechstelle 1 (AS 0)

- Türöffnertaste mehrfach drücken bis zum gewünschten Rufton

Rufton Aussensprechstelle 2 (AS 1-63)

- Sprechaste mehrfach drücken bis zum gewünschten Rufton

Rufton Etagenruf

- Funktionstaste \bigcirc mehrfach drücken bis zum gewünschten Rufton

Rufton Internruf

- Bildtaste \square mehrfach drücken bis zum gewünschten Rufton

Hinweis

- die Rufunterscheidungen können bei einmal aktiviertem Programmiermodus nacheinander eingestellt werden
-

Programmiermodus ausschalten

- wird während 8 Sekunden keine Taste betätigt, schaltet der Programmiermodus automatisch aus
- Signalton ertönt; rote und grüne LED's löschen
- Programmiermodus ausgeschaltet

Programmierungen mit dem Programmierterminal TCSK01

Information und Anleitung finden Sie im „Programmierhandbuch TCSK01“.

Funktionen		
Rufumleitung	(Funktionstaste ○)	* 90 # Ser-Nr. # ZielSNr #
Türmatik	(Funktionstaste ○)	* 91 # Ser-Nr. #
Internruf 1	(Funktionstaste ○)	* 92 # Ser-Nr. # IntSNr #
Steuerfunktion 8	(Funktionstaste ○)	* 93 # Ser-Nr. #
Parallelzuordnung		
Parallelruf	einschalten ausschalten	* 99 # Ser-Nr. # ParS-Nr. # * 99 # Ser-Nr. # 099 #

Ser.-Nr. = die Seriennummer der neu zu konfigurierenden Innenstation
 ZielSNr. = die Seriennummer der Ziel-Innenstation, auf die umgeleitet werden soll
 IntSNr. = die Seriennummer der Ziel-Innenstation, die intern gerufen werden soll
 ParSNr. = die Seriennummer der Innenstation, zu der die neu zu konfigurierende Innenstation zugeordnet wird

Reinigung

Video-Innensprechstelle mit einem trockenen oder leicht feuchten Tuch reinigen.
 Stärkere Verschmutzungen mit einem milden Haushaltsreiniger entfernen.

- ▶ **Eindringen von Wasser unbedingt vermeiden !**
- ▶ **Keine scharfen oder kratzenden Reinigungsmittel verwenden !**

Service

Für Fragen wenden Sie sich bitte an
unseren technischen Kundendienst

Tel 044 782 6000

Fax 044 782 6001

Email info@kochag.ch

René Koch AG
Seestrasse 241
8804 Au/Wädenswil
044 782 6000
044 782 6001 Fax
info@kochag.ch
www.kochag.ch



sehen hören sprechen
voir entendre parler