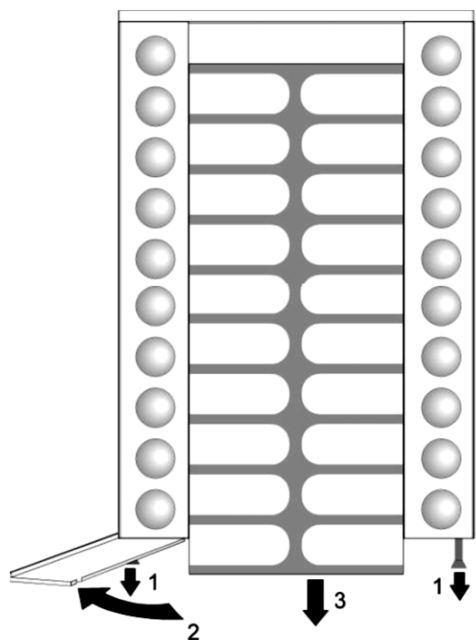


Plaque de sonnerie apparente PET (pour PES, VPEC, VPDC)



Ouvrir la station

Indication: Afin de pouvoir entièrement sortir le verre porte-étiquettes contre en bas un espace de la hauteur du verre doit être libre en dessous de la plaque de sonnerie.

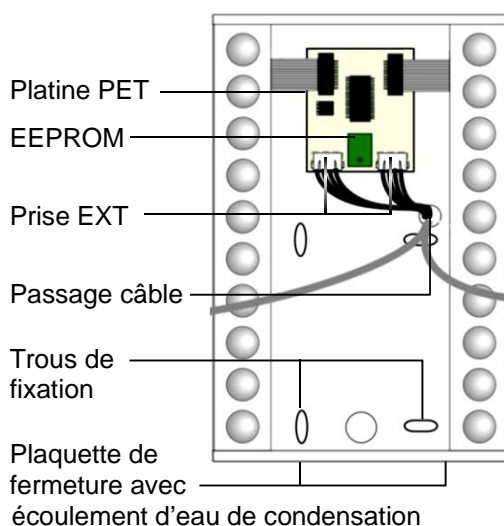
1. Desserrer les deux vis qui tiennent la plaquette de fermeture du bas avec le clé imbus (dans l'emballage) jusqu'à...
2. La plaquette de fermeture peut être pivotée ou complètement enlevée.
3. Sortir le verre porte-étiquettes en le glissant contre le bas et enlever le film de protection (étiquetage voir page 2)

Fermer la station

Après le montage et le raccordement de la station, insérer le verre porte-étiquettes remplis depuis en bas, poser la plaquette de fermeture et la fixer avec les vis imbus.



ATTENTION ! Les stations interphone-portier doivent être montées et démontées hors tension!



Montage et raccordement

1. Enlever le verre porte-étiquettes (voir ci-dessus)
2. Retirer l'isolation extérieure du câble afin de n'avoir que les fils d'installation dans le boîtier.
3. Fixer la plaque de sonnerie avec des vis appropriées au mur
4. Brancher une PES, VPEC ou PET avec le câble de liaison à 4 pôles sur la prise EXT
5. Insérer le verre porte-étiquettes et replacer la plaquette de fermeture

Important :

- Ne pas retirer les écarteurs au dos de la station, elle ne doit pas toucher le mur directement
- S'assurer qu'aucun fil ne soit coincé
- S'assurer qu'aucun fil ne passe sur la LED d'éclairage, afin de ne pas gêner l'éclairage des noms
- Veiller de ne pas boucher les écoulements d'eau de condensation

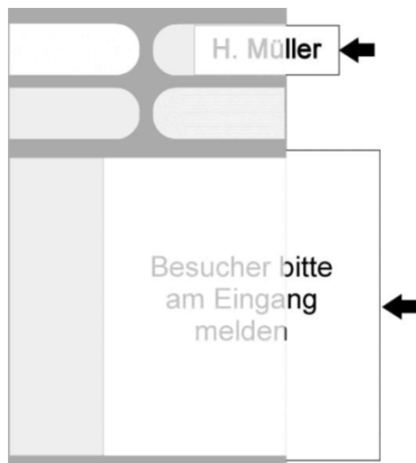
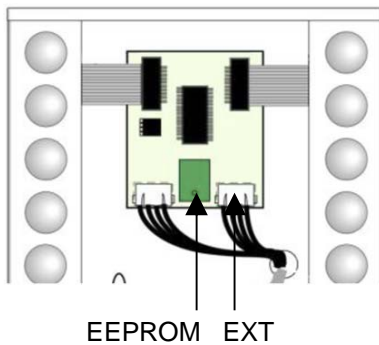
Réglages, raccordements

Raccordement de l'appareil de programmation TCSK01

L'appareil de programmation TCSK01 peut être branché avec le câble de liaison à 4 pôles sur la prise EXT libre de cette PET ou sur la prise EXT d'une autre PET branchée ainsi.

EEPROM

La programmation est mémorisée dans l'EEPROM. En cas de remplacement, il suffit d'insérer le print EEPROM dans la nouvelle plaque de sonnerie et ainsi éviter une nouvelle programmation.



Insérer ou changer les étiquettes de nom

- Retirer le verre porte-étiquettes (voir page 1).
- Insérer l'étiquette latéralement dans la poche de l'emplacement correspondant sur l'arrière du verre de protection.

Des étiquettes détachées en plastique semi-transparent sont comprises dans la livraison. Elles peuvent être étiquetées par vos soins (p. e. avec «letraset», «p-touch» ou d'autres), ... ou:

télécharger les modèles office-word de www.kochag.ch (*downloads/interphone-portier TC:Bus/Gabarits d'étiquetage et formulaire pour plaquettes gravées*), entrer les noms désirés, imprimer sur une feuille A4 de plastique semi-transparent et découper les étiquettes au format indiqué.

Service

Vous trouverez plus des réponses dans la «foire aux questions» FAQ de notre site Internet: www.kochag.ch.



Pour toute question supplémentaire notre service technique est à votre entière disposition.

Tel 044 782 6000

Fax 044 782 6001

René Koch AG
Seestrasse 241
8804 Au/Wädenswil
044 782 6000
044 782 6001 Fax
info@kochag.ch
www.kochag.ch

KOCH

sehen hören sprechen
voir entendre parler