

## Station intérieure TC40/STA

---



<b>Index</b>	<b>page</b>
Montage et Installation	2
Vue de l'appareil	3
Éléments d'affichage et de commande	4
Indications de sécurité	5
Données techniques	5
Mise en service	6
Réglages	6
Programmation avec TCSK01	7
Entretien	8
Service	8

## Montage et Installation



### **Attention!**

Les stations intérieure doivent être montées et démontées uniquement hors tension !

### **Montage et raccordement**

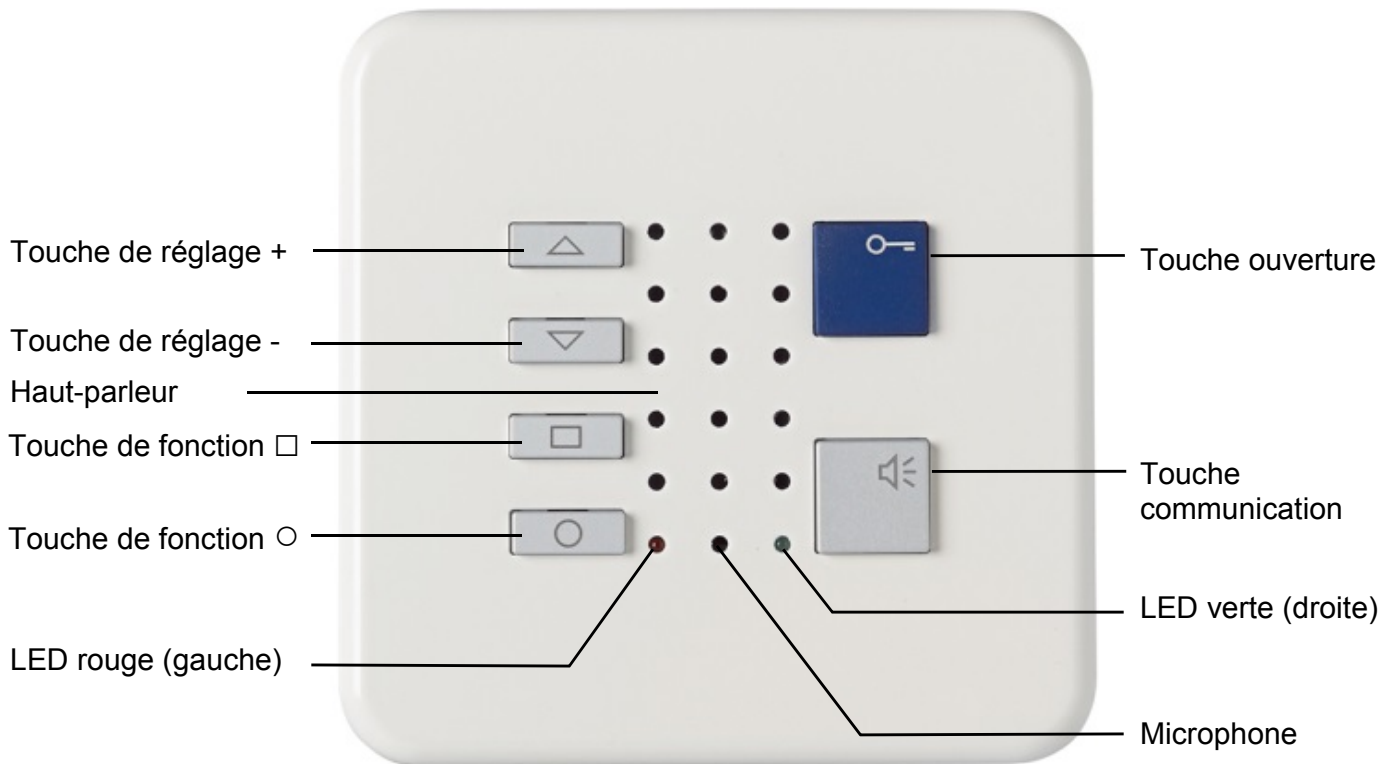
La hauteur de montage optimale est de 1.60 m (haut de l'appareil).

1. visser le cadre de montage sur le boîtier d'encastrement gr. I. Utiliser des vis à tête fraisée
2. raccorder les fils sur l'appareil.  
Les bornes de raccordement sont enfichées sur des pins. Pour faciliter le raccordement, les bornes peuvent être retirées.
3. placer l'appareil sur le cadre de montage, il est maintenu par des aimants.

### **Ouverture de l'appareil**

1. la plaque frontale de l'appareil est légèrement éloignée du mur (fente de séparation)  
Retirer délicatement l'appareil du mur avec les mains.

# Vue de l'appareil



## Éléments d'affichage et d'utilisation

Touche communication	<ul style="list-style-type: none"> <li>• communication avec la station extérieure ou interne sans manipulation (mains-libres)</li> <li>• sélection de la sonnerie porte d'entrée 2 (AS 1-63)</li> </ul>
Touche ouverture	<ul style="list-style-type: none"> <li>• ouverture de la porte</li> <li>• enclenchement de la fonction lumière</li> <li>• sélection de la sonnerie porte d'entrée 1 (AS 0)</li> </ul>
Touche de réglage +	<ul style="list-style-type: none"> <li>• enclenchement de la sonnerie</li> <li>• volume de la parole + (pendant la communication, 8 niveaux)</li> <li>• volume de sonnerie + (hors communication, 8 niveaux)</li> </ul>
Touche de réglage -	<ul style="list-style-type: none"> <li>• coupure de la sonnerie</li> <li>• volume de la parole - (pendant la communication, 8 niveaux)</li> <li>• volume de sonnerie - (hors communication, 8 niveaux)</li> </ul>
Touche de fonction □	<ul style="list-style-type: none"> <li>■ fonction de gestion 9.....</li> <li>□ appel interne</li> <li>• sélection de la sonnerie porte palière</li> </ul>
Touche de fonction ○	<ul style="list-style-type: none"> <li>■ fonction de gestion 8.....</li> <li>□ appel interne</li> <li>□ déviation d'appel sur station programmée - appuyer sur la touche pour enclencher, la LED verte s'allume appuyer sur la touche pour déclencher, la LED verte s'éteint</li> <li>□ ouverture automatique appuyer sur la touche pour enclencher, la LED verte s'allume appuyer sur la touche pour déclencher, la LED verte s'éteint</li> <li>• sélection de la sonnerie appel interne</li> </ul>
LED rouge	<ul style="list-style-type: none"> <li>• système occupé (clignote)</li> <li>• coupure de sonnerie</li> <li>• mode de programmation</li> </ul>
LED verte	<ul style="list-style-type: none"> <li>• appel de la porte d'entrée, appel interne</li> <li>• communication, ouverture automatique ou déviation d'appel (actif)</li> <li>• mode de programmation</li> </ul>

## Indications de sécurité

- ! Il est impératif de respecter les prescriptions de sécurité pour le raccordement sur le réseau 230 V.
- Le montage, l'installation et la mise en service doivent être assurés par des électriciens spécialisés.

Pour le montage des installations TC:Bus, les prescriptions de sécurité pour installations de télécommunication sont à respecter.

- séparation des lignes de courant fort et courant faible
- distance 10 cm minimum en cas de lignes communes
- utilisation de séparateurs entre les lignes de courant fort et de courant faible en cas de canaux communs
- utilisation de câbles de télécommunication conventionnels  $\varnothing$  0,8 mm
- possibilité d'utilisation des conducteurs existants de section inférieure (rénovation) en prenant en compte la résistance de boucle

- ! En prenant des mesures adaptées contre les coups de foudre, la tension sur le TC:Bus ne doit pas dépasser 32 V.

## Données techniques

Alimentation :	24 VDC +/- 8 % (par la centrale)
Boîtier :	aluminium laqué blanc
Dimensions (lxhxp) :	88x88x44 mm
Température d'utilisation :	0 °C à + 40 °C
Courant d'entrée :	I (a) = 0.06 mA, I (P) = 2.5 mA au repos
Courant d'entrée max. :	I (Pmax) = 55 mA

## Mise en service



Mise sous tension seulement après l'installation complète!

## Réglage

Activation du mode de programmation

- appuyer sur la touche de fonction  $\bigcirc$  env. 8 sec. jusqu'à ce qu'un signal court retentisse
- les LED rouge et verte clignotent
- appuyer brièvement sur la touche communication
- les LED rouge et verte sont allumées en permanence
- le mode de programmation est activé

Sonnerie porte d'entrée 1 (AS0)

- appuyer plusieurs fois sur la touche ouverture jusqu'à la sonnerie désirée

Sonnerie porte palière

- appuyer plusieurs fois sur la touche de fonction  $\bigcirc$  jusqu'à la sonnerie désirée

Sonnerie porte d'entrée 2 et plus (AS 1-63)

- appuyer plusieurs fois sur la touche communication jusqu'à la sonnerie désirée

Sonnerie appel interne

- appuyer plusieurs fois sur la touche de fonction  $\square$  jusqu'à la sonnerie désirée

Désactivation du mode de programmation

- déconnexion automatique après 8 sec. sans manipulation
- un signal retentit : les LED rouge et verte s'éteignent
- le mode de programmation est désactivé

## Programmation avec l'appareil de programmation TCSK01

Information et mode d'emploi, voir le „Manuel de programmation TCSK01“.

Fonctions		
Déviation d'appel	(touche de fonction ○)	* 90 # Ser-Nr. # ZielSNr #
Ouverture automatique	(touche de fonction ○)	* 91 # Ser-Nr. #
Appel interne 1	(touche de fonction ○)	* 92 # Ser-Nr. # IntSNr #
Appel interne 2	(touche de fonction □)	* 94 # Ser-Nr. # IntSNr #
Touche de gestion 8	(touche de fonction ○)	* 93 # Ser-Nr. #
Touche de gestion 9	(touche de fonction □)	* 95 # Ser-Nr. #
Attribution en parallèle		
Appel parallèle	enclencher déclencher	* 99 # Ser-Nr. # ParS-Nr. # * 99 # Ser-Nr. # 099 #

Ser.-Nr. = N° de série de la station intérieure à configurer  
 ZielSNr. = N° de série de la station intérieure sur laquelle ira la déviation  
 IntSNr. = N° de série de la station intérieure sur laquelle ira l'appel interne  
 ParSNr. = N° de série de la station intérieure qui sera attribuée en parallèle  
 à la station intérieure à configurer

## Entretien

Les stations intérieures doivent être nettoyées avec un chiffon sec ou légèrement humide.  
Les salissures plus importantes avec un produit de nettoyage pour matières plastiques.

- **Eviter absolument les pénétrations d'eau !**
- **Ne pas utiliser de produits trop puissants ou pouvant rayer la surface !**

## Service

Pour toute question notre service technique  
est à votre disposition

**Tél 044 782 6000**

**Fax 044 782 6001**

René Koch SA  
Seestrasse 241  
8804 Au/Wädenswil  
044 782 6000  
044 782 6001 Fax  
info@kochag.ch  
www.kochag.ch



sehen hören sprechen  
voir entendre parler