

Commutateur jour-nuit TN12



Application

Ce commutateur assure une ouverture permanente de la porte en mode jour. La commande passe via un interrupteur horaire externe. L'appareil est adapté aux gâches électriques 8 - 12 V AC. L'appareil est conçu pour une installation dans une armoire électrique (version DIN / 3 TE).

Principe de fonctionnement

Mode jour

Pour déverrouiller la porte de façon permanente, une tension 8 V AC est appliquée aux bornes b / S (généralement via un interrupteur horaire). La LED verte s'allume dans ce cas. Pour éviter un buzz de la gâche électrique, la tension de commande est rectifiée (bornes A / B). Cette tension dite de maintien est réduite afin d'éviter une surchauffe de la gâche électrique. Pour assurer un déverrouillage permanent, une courte impulsion à pleine tension appliquée à la gâche électrique environ toutes les 10 secondes.

Mode nuit

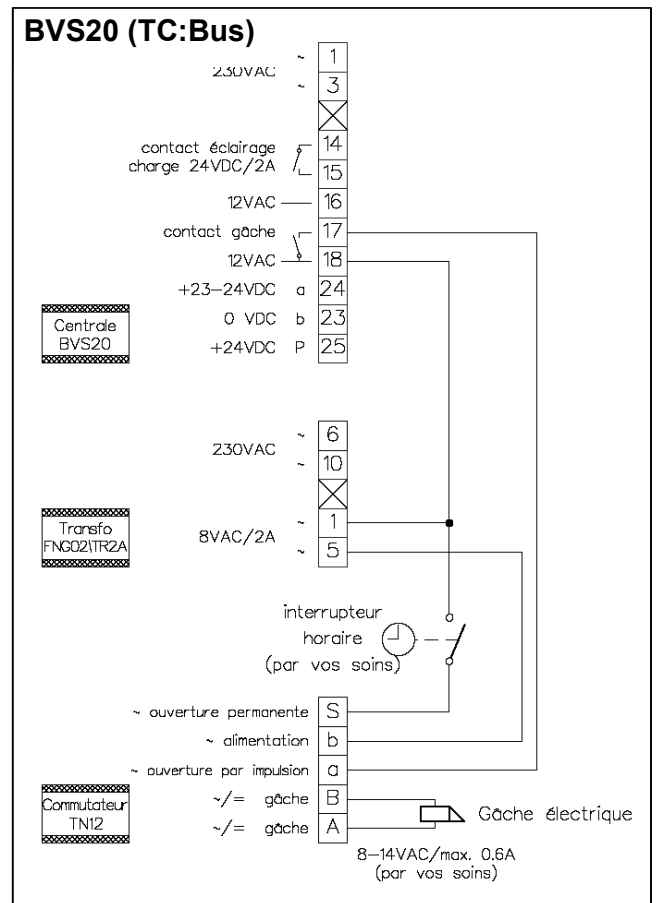
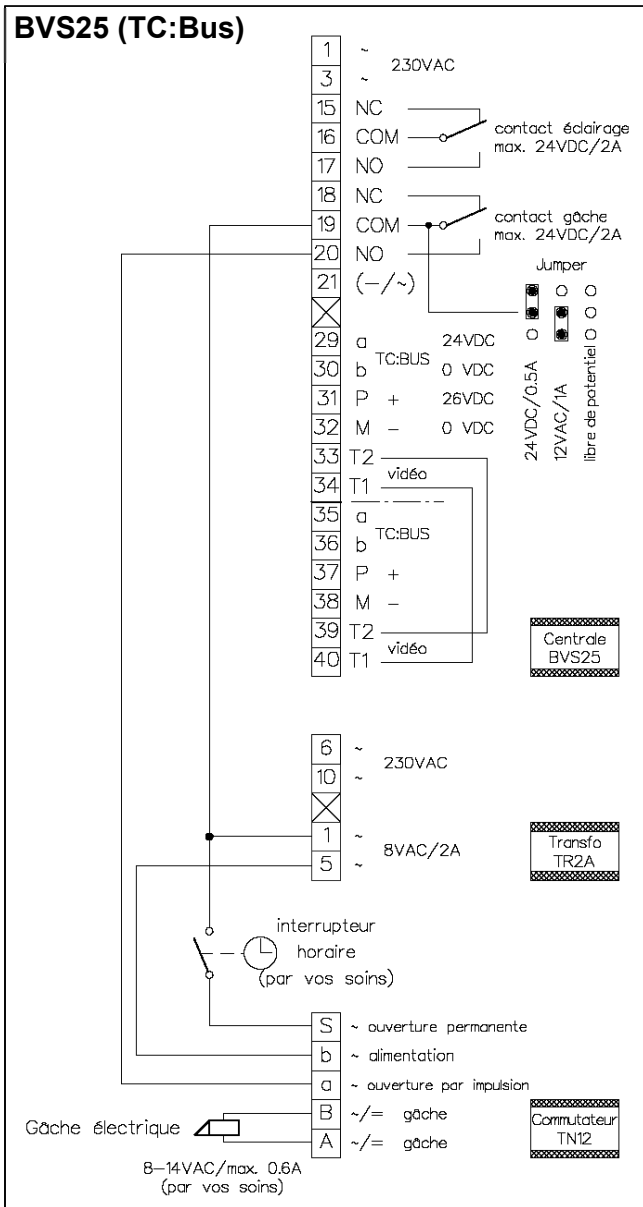
Quand aucune tension n'est appliquée aux bornes S / b, les bornes a et b sont directement connectées avec B et A. Pour une ouverture brève de la porte, un bouton d'ouverture de porte permet d'appliquer une tension de 8 V CA aux bornes a / b. Cette tension alternative fait buzzer la gâche électrique et la déverrouille brièvement.

Montage und Installation

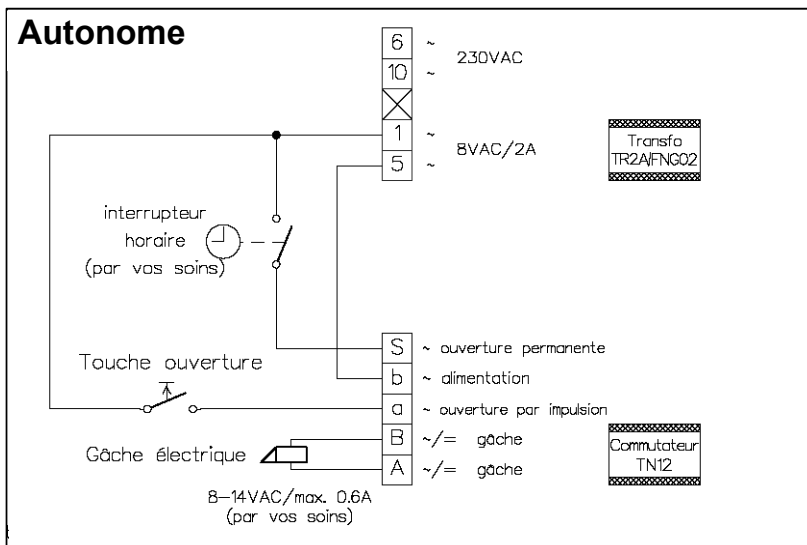
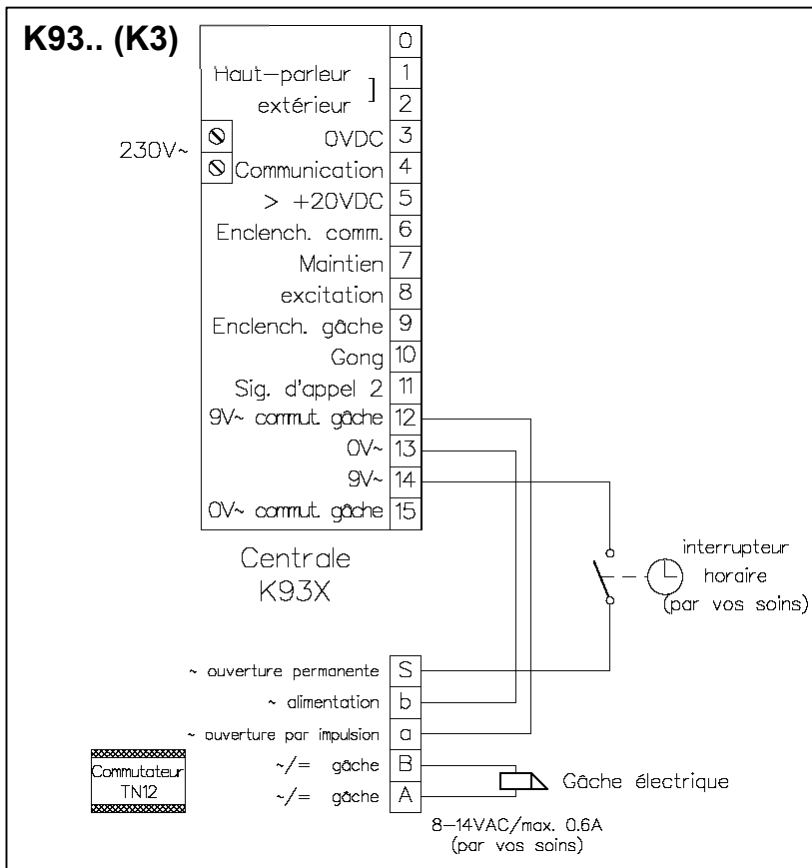
! Attention! Les commutateurs peuvent uniquement être montés et démontés hors tension!

Schémas de branchement par type de centrale (système d'interphone)

Un seul TN12 autorisé par gâche électrique



Autres schémas de branchement



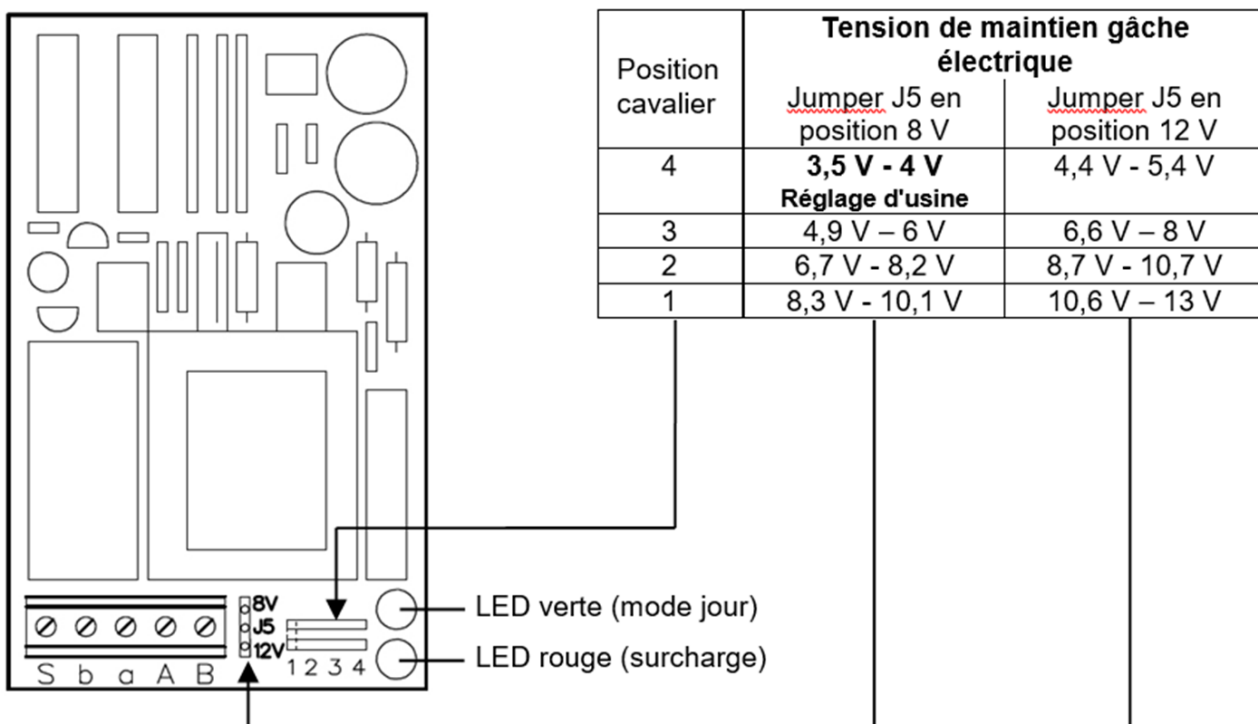
Vue d'ensemble de l'appareil et réglages

Si la tension de maintien sur A / B ne suffit pas à maintenir la gâche électrique ouverte en mode jour (interrupteur horaire fermé), il faut augmenter progressivement la tension de maintien.

Une tension de maintien trop élevée fait toutefois chauffer la gâche électrique de façon inutile.

Attendre 10 secondes après la permutation d'un cavalier.

En cas de court-circuit ou de surcharge (> 1 A), la tension est coupée (LED rouge allumée) puis rallumée brièvement toutes les 5-10 secondes (LED verte allumée brièvement), jusqu'à ce que la surcharge ait disparue.



Service

Vous trouverez des réponses dans la «foire aux questions» **FAQ >** de notre site Internet: www.kochag.ch.

Pour toute question supplémentaire notre service technique est à votre entière disposition.

Tél. 044 782 6000



René Koch AG
Seestrasse 241
8804 Au/Wädenswil
044 782 6000
info@kochag.ch
www.kochag.ch

KOCH

sehen hören sprechen
voir entendre parler