

# Video-Innensprechstelle VTC40/STA

---



<b>Inhaltsverzeichnis</b>	<b>Seite</b>
Sicherheitshinweise	2
Technische Daten	2
Montage und Installation	3
Geräteübersicht	4
Anzeige- und Bedienelemente	5
Einstellungen	6
Programmierungen mit TCSK01	7
Reinigung	7

## Sicherheitshinweise

- ! Für Arbeiten an Anlagen mit Netzanschluss 230 V Wechselspannung sind die Sicherheitsbestimmungen für Starkstrominstallationen zu beachten.
- ! Montage, Installation und Inbetriebnahme dürfen nur durch Elektrofachpersonal vorgenommen werden.

Für die Installation von TC:Bus-Anlagen gelten die allgemeinen Sicherheitsbestimmungen für Fernmeldeanlagen.

- getrennte Führung von Starkstrom- und Schwachstromleitungen
- Mindestabstand von 10 cm bei gemeinsamer Leitungsführung
- Trennstege einsetzen zwischen Stark- und Schwachstromleitungen in gemeinsam genutzten Kabelkanälen
- Verwenden handelsüblicher Fernmeldekabel mit  $\varnothing$  0.8 mm
- vorhandene Leitungen (Sanierung) mit abweichendem Durchmesser können unter Beachtung des Schleifenwiderstandes verwendet werden.

- ! Durch geeignete Blitzschutzmassnahmen ist dafür zu sorgen, dass an den TC:Bus Adern a und b die Spannung von 32 VDC nicht überschritten wird.

## Technische Daten

Spannungsversorgung (Klemmen P/M): 25 VDC

Gehäuse: Aluminium weiss lackiert

Abmessung (BHT): 88x148x44 mm

Einsatz-Temperatur: 0 °C bis +40 °C

Eingangsstrom: I (a) = 0.06 mA, I (P) = 3.2 mA in Ruhe

Max. Eingangsstrom: I (Pmax) = 120 mA

## Montage und Installation



### **Achtung!**

Die Innenstationen dürfen nur spannungslos montiert und demontiert werden!

### **Leitungen anschliessen und Montage**

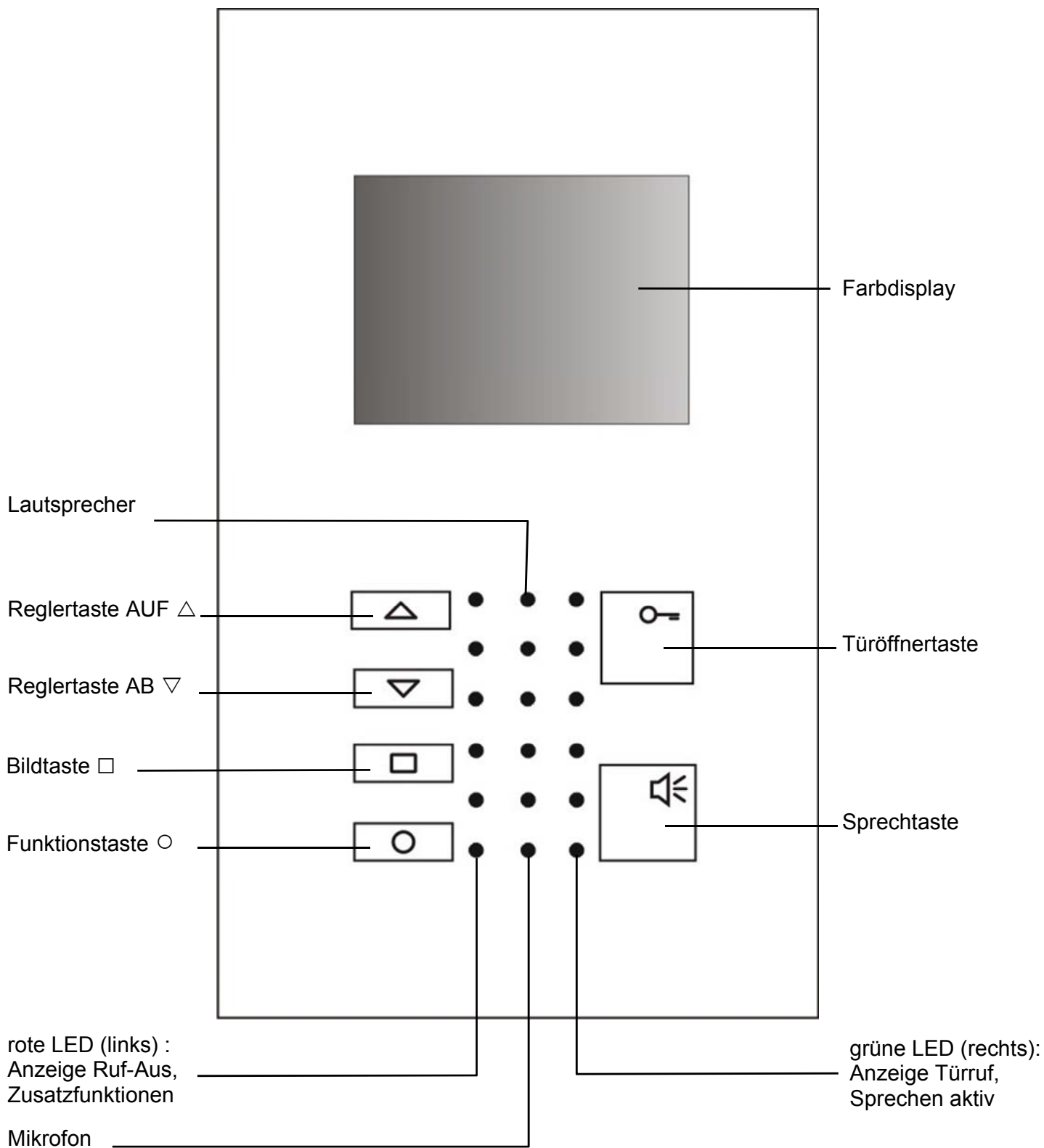
Die optimale Montagehöhe beträgt 1.60 m (Geräte-Oberkante).

1. Montagerahmen auf Einlassdose Gr. I - I schrauben. Senkkopfschrauben verwenden.
2. Drähte am Gerät anschliessen.  
Die Anschlussklemme ist auf Stiften aufgesteckt, sie kann zur Vereinfachung ausgezogen werden.
3. Das Gerät auf Montagerahmen setzen, es wird magnetisch gehalten.

### **Öffnen des Gerätes**

1. Die Geräteplatte hat eine Schattenfuge.  
Das Gerät von Hand vorsichtig von der Wand abziehen.

# Geräteübersicht



## Anzeige- und Bedienelemente

Sprechtaste	<ul style="list-style-type: none"> <li>• Sprechen zur Aussensprechstelle oder Intern ohne weitere Bedienung (freisprechen)</li> <li>• Ruftonauswahl Türruf Aussensprechstelle 2 (AS 1-63)</li> </ul>
Türöffnertaste	<ul style="list-style-type: none"> <li>• Türe öffnen</li> <li>• Ruftonauswahl Türruf Aussensprechstelle 1 (AS 0)</li> </ul>
Reglertaste AUF △	<ul style="list-style-type: none"> <li>• Rufton einschalten (rote LED aus)</li> <li>• Lautstärke Gespräch + (während Gespräch, 8 Schritte)</li> <li>• Lautstärke Rufton + (während Ruhemodus, 8 Schritte)</li> </ul>
Reglertaste AB ▽	<ul style="list-style-type: none"> <li>• Rufton ausschalten (rote LED leuchtet)</li> <li>• Lautstärke Gespräch - (während Gespräch, 8 Schritte)</li> <li>• Lautstärke Rufton - (während Ruhemodus, 8 Schritte)</li> </ul>
Bildtaste □	<ul style="list-style-type: none"> <li>• Aufschalten des Bildes (erfolgt automatisch bei Türruf)</li> <li>• Bild fortschalten auf weitere Kameras (steppen)</li> </ul>
Funktionstaste ○	<ul style="list-style-type: none"> <li>■ Steuerungsfunktion 8.....</li> <li>□ Internruf - Taste drücken zum Anrufen</li> <li>□ Rufumleitung nach programmiertem Rufziel - (Rufumleitung EIN = grüne LED leuchtet)</li> <li>□ Türmatik (Türmatik EIN = grüne LED leuchtet)</li> <li>• Ruftonauswahl Etagenruf</li> </ul>
rote LED	<ul style="list-style-type: none"> <li>• Sprechkanal belegt (blinkt)</li> <li>• Ruf ausgeschaltet</li> <li>• Programmiermodus</li> </ul>
grüne LED	<ul style="list-style-type: none"> <li>• Anruf</li> <li>• Sprechen, Türöffnerautomatik oder Rufumleitung (aktiv)</li> <li>• Programmiermodus</li> </ul>

## Einstellungen

<b>Programmiermodus einschalten</b>	<ul style="list-style-type: none"><li>• Funktionstaste <math>\bigcirc</math> ca. 8 Sekunden drücken bis ein kurzer Signalton ertönt</li><li>• rote und grüne LED's blinken</li><li>• Programmiermodus eingeschaltet</li></ul> <hr/>
<b>Rufton einstellen</b>	<ul style="list-style-type: none"><li>• Programmiermodus einschalten (siehe oben)</li><li>• Sprechstaste drücken</li><li>• rote und grüne LED's leuchten dauerhaft</li></ul>
Rufton Aussensprechstelle 1 (AS 0)	<ul style="list-style-type: none"><li>• Türöffnertaste mehrfach drücken bis zum gewünschten Rufton</li></ul>
Rufton Aussensprechstelle 2 (AS 1-63)	<ul style="list-style-type: none"><li>• Sprechstaste mehrfach drücken bis zum gewünschten Rufton</li></ul>
Rufton Etagenruf	<ul style="list-style-type: none"><li>• Funktionstaste <math>\bigcirc</math> mehrfach drücken bis zum gewünschten Rufton</li></ul>
Rufton Internruf	<ul style="list-style-type: none"><li>• Bildtaste <math>\square</math> mehrfach drücken bis zum gewünschten Rufton</li></ul>
Hinweis	<ul style="list-style-type: none"><li>• die Rufunterscheidungen können bei einmal aktiviertem Programmiermodus nacheinander eingestellt werden</li></ul>
<b>Farbsättigung einstellen</b>	<ul style="list-style-type: none"><li>• Programmiermodus einschalten (siehe oben)</li><li>• Türöffnertaste drücken</li><li>• grüne LED's leuchtet dauerhaft</li><li>• mit Reglertasten AUF <math>\triangle</math> und AB <math>\nabla</math> gewünschte Farbsättigung einstellen</li></ul>
<b>Helligkeit einstellen</b>	<ul style="list-style-type: none"><li>• Programmiermodus einschalten (siehe oben)</li><li>• Bildtaste <math>\square</math> drücken</li><li>• rote LED leuchtet dauerhaft</li><li>• mit Reglertasten AUF <math>\triangle</math> und AB <math>\nabla</math> gewünschte Helligkeit einstellen</li></ul> <hr/>
<b>Programmiermodus ausschalten</b>	<ul style="list-style-type: none"><li>• wird während 8 Sekunden keine Taste betätigt, schaltet der Programmiermodus automatisch aus</li><li>• Signalton ertönt; rote und grüne LED's löschen</li><li>• Programmiermodus ausgeschaltet</li></ul>

## Programmierungen mit dem Programmierterminal TCSK01

Information und Anleitung finden Sie im „Programmierhandbuch TCSK01“.

Funktionen		
Rufumleitung	(Funktionstaste ○)	* 90 # Ser-Nr. # ZielSNr #
Türmatik	(Funktionstaste ○)	* 91 # Ser-Nr. #
Internruf 1	(Funktionstaste ○)	* 92 # Ser-Nr. # IntSNr #
Steuerfunktion 8	(Funktionstaste ○)	* 93 # Ser-Nr. #
Parallelzuordnung		
Parallelruf	einschalten ausschalten	* 99 # Ser-Nr. # ParS-Nr. # * 99 # Ser-Nr. # 099 #

Ser.-Nr. = die Seriennummer der neu zu konfigurierenden Innenstation  
ZielSNr. = die Seriennummer der Ziel-Innenstation, auf die umgeleitet werden soll  
IntSNr. = die Seriennummer der Ziel-Innenstation, die intern gerufen werden soll  
ParSNr. = die Seriennummer der Innenstation, zu der die neu zu konfigurierende Innenstation zugeordnet wird

## Reinigung

Video-Innensprechstelle mit einem trockenen oder leicht feuchten Tuch reinigen.  
Stärkere Verschmutzungen mit einem milden Haushaltsreiniger entfernen.

- ▶ **Eindringen von Wasser unbedingt vermeiden !**
- ▶ **Keine scharfen oder kratzenden Reinigungsmittel verwenden !**

René Koch AG  
Seestrasse 241  
8804 Au/Wädenswil  
044 782 6000  
044 782 6001 Fax  
info@kochag.ch  
www.kochag.ch



sehen hören sprechen  
voir entendre parler