



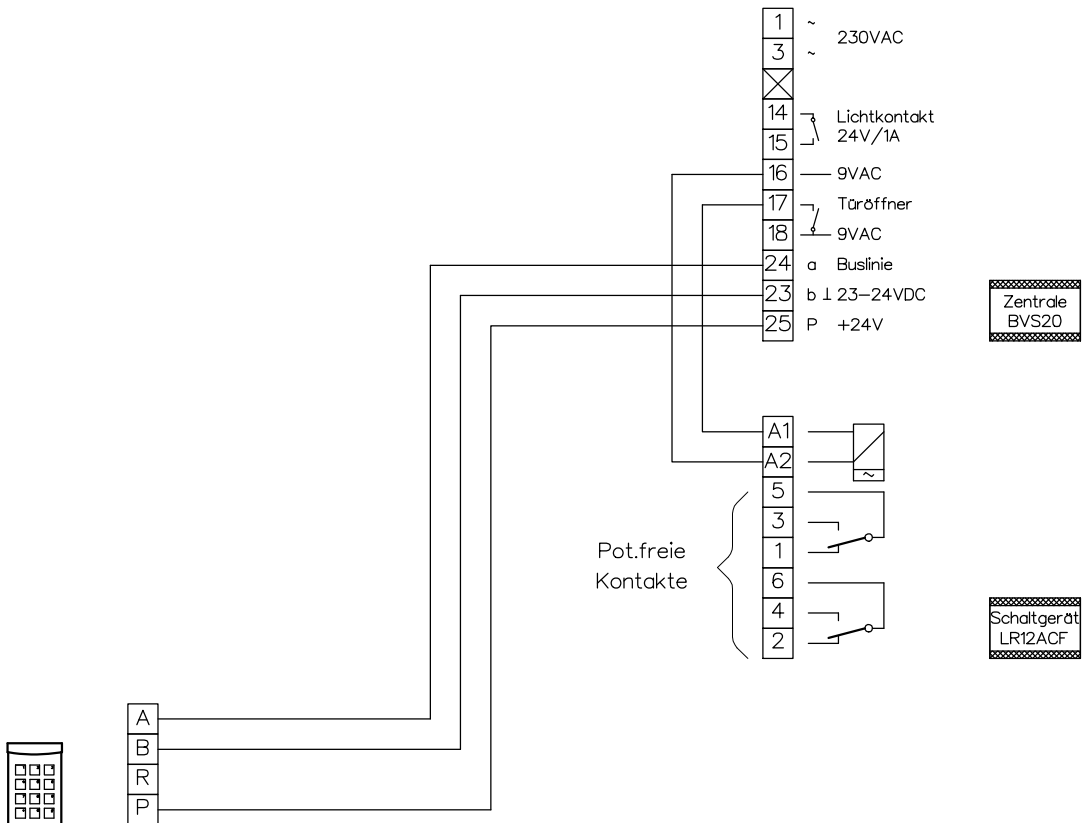
CodeTC:Bus für ein Eingang mit Codetastatur CL12

Einstellmöglichkeiten

BVS20/
BVS100/  Türröffnerzeit 1Sek – 8Sek
VBVS05:  Lichtschaltzeit 1Sek – 5Min

Die neuen Einstellungen sind erst aktiv, nachdem man die Programmertaste 2 Mal betätigt hat.

Code-Tastatur
CL12



Beiblatt Anschluss- und Einstellhinweise unbedingt beachten!

Installationshinweise

Maximallänge pro Buslinie:
 Draht-Ø 0.6mm bis 100m (≈150m Aderlänge)
 Draht-Ø 0.8mm bis 150m (≈250m Aderlänge)
 Schleifenwiderstand maximal 20 Ohm

KO(H)

René Koch AG
 Seestrasse 241, 8804 Au/Wädenswil
 044 782 6000, 044 782 6001 Fax
 www.kochag.ch, info@kochag.ch

ISO 9001

Kunde				
Kom.			Vg.	
Index	F	CAD	01273/166	Schema CL12/LR12ACF
Gez.	09.03.10 RO	Geänd.	Geänd.	Blatt 1/1