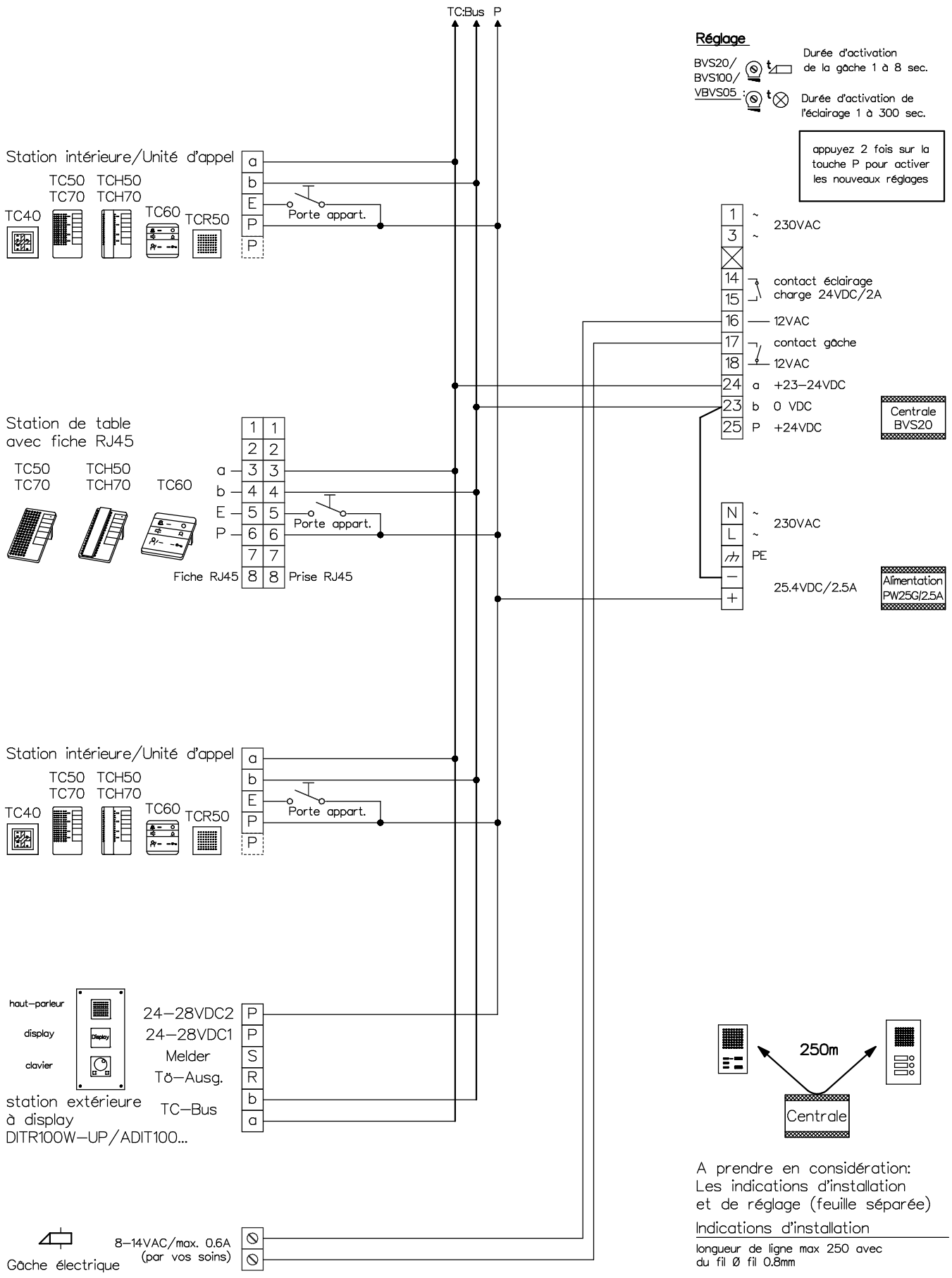


# Interphone-portier TC:Bus pour 1 entrée



Client				
Réf			Vg.	
Index	F	CAD	01292/142	Schéma TC204/DIT f
Gez.	20.02.19 CN	Geänd.	Geänd.	Blatt 1/1