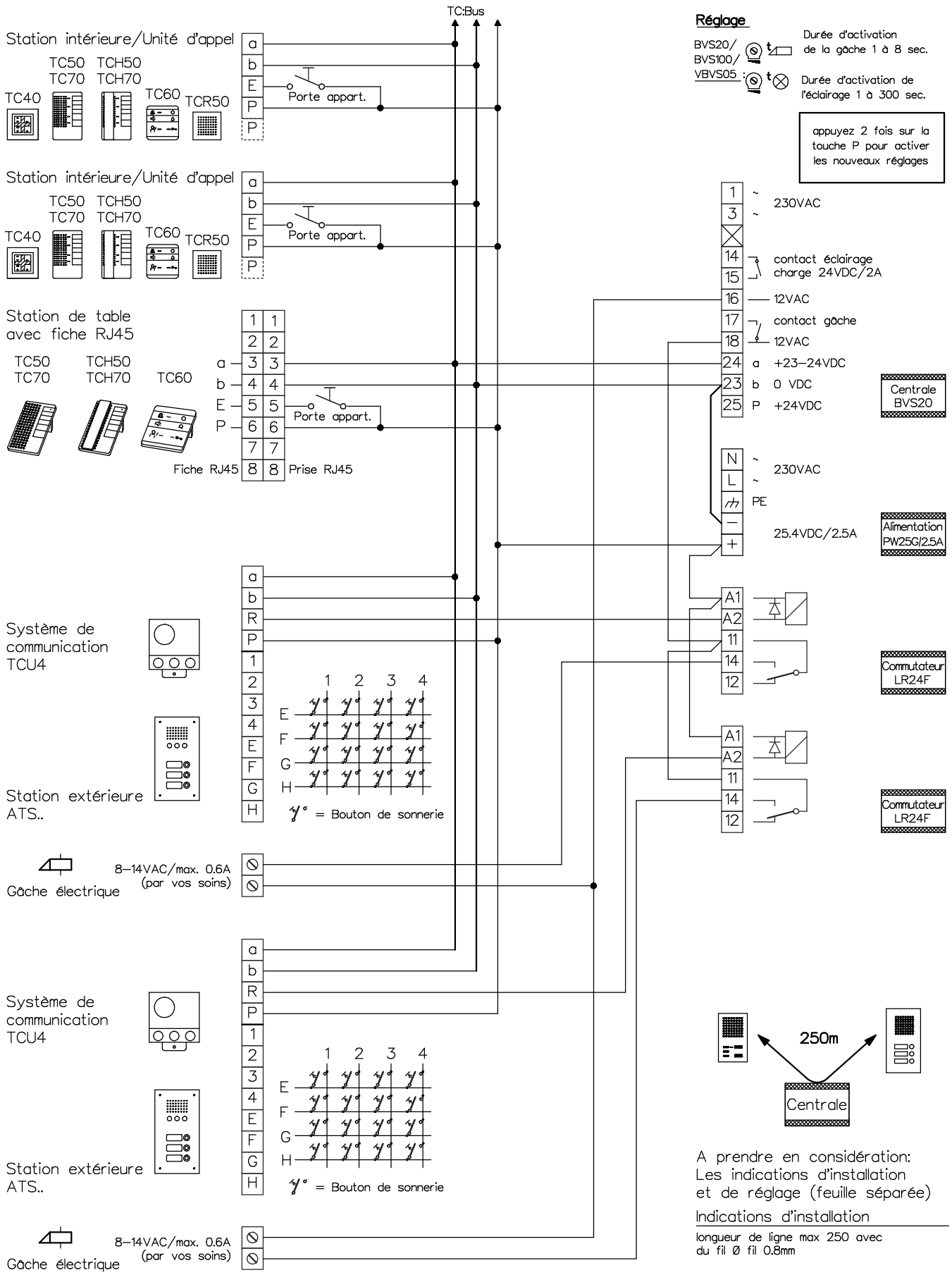


# Interphone-portier TC:Bus pour 2 entrées



Client				
Réf			Vg.	
Index	F	CAD	01292/170	Schéma TC204/TU2/PW25G f
Gez.	20.02.19 CN	Geänd.	Geänd.	Blatt 1/1