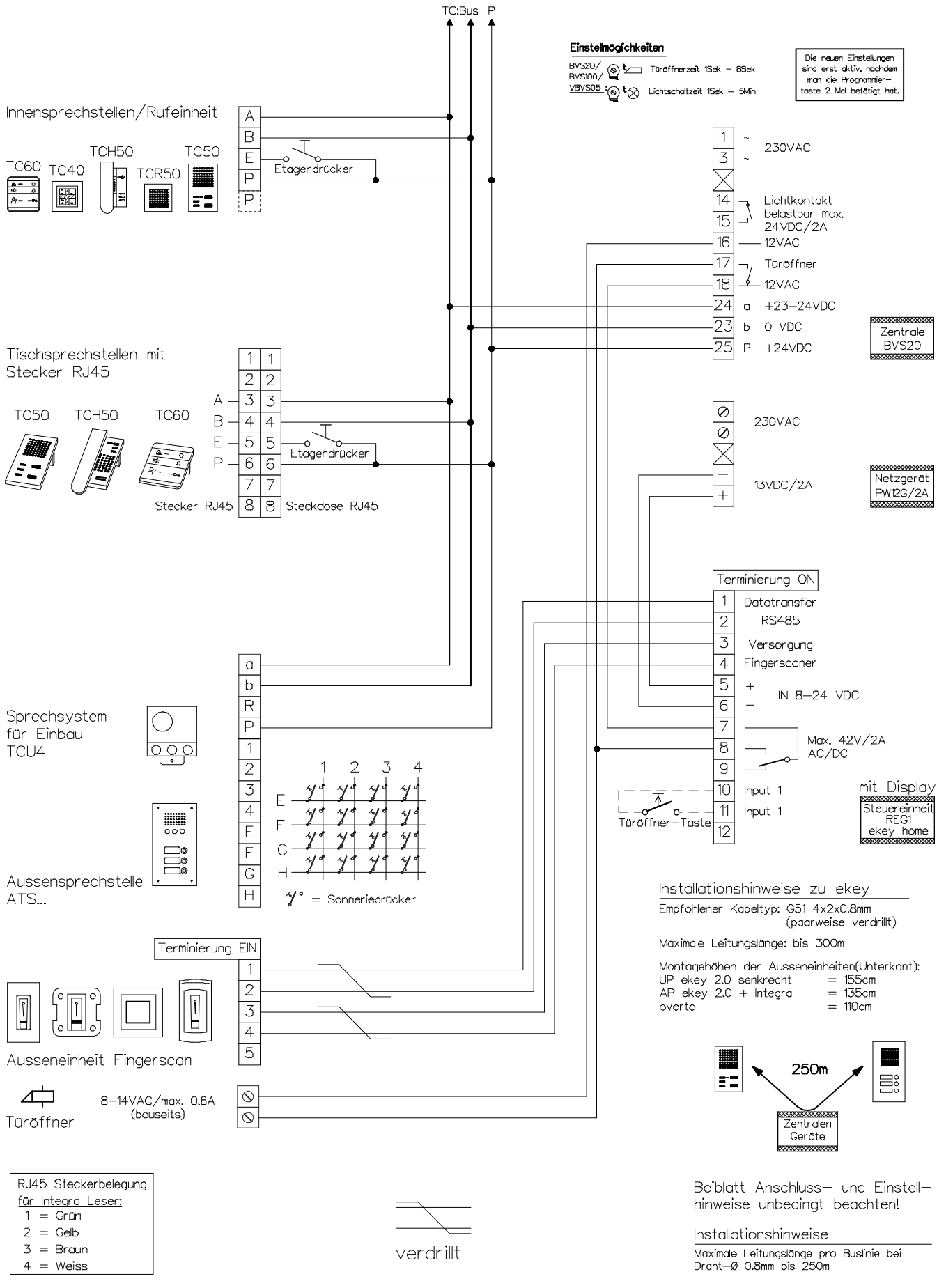


# Türsprechanlage TC:Bus für 1 Eingang mit Fingerscan Zutrittssystem ekey home REG1



René Koch AG  
 Seestrasse 241, 8804 Au/Wädenswil  
 044 782 6000, 044 782 6001 Fax  
 www.kochag.ch, info@kochag.ch

ISO 9001

Kunde				
Kom.		Vg.		
Index	F	CAD	01280/096	Schema TC204/REG1
Gez.	24.10.19 CN	Geänd.	Geänd.	Blatt 1/1