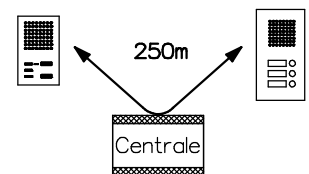
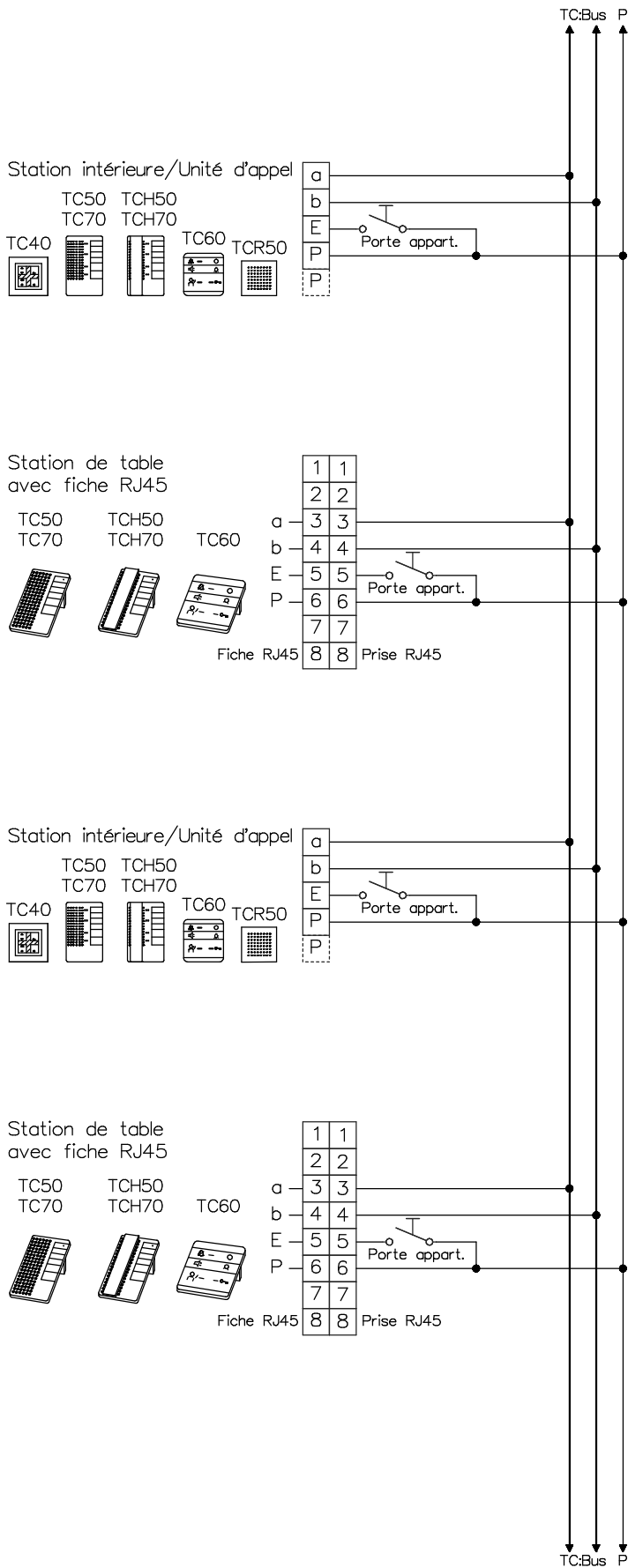


Interphone-portier TC:Bus pour 2 entrées avec commutateur jour/nuit



A prendre en considération:
 Les indications d'installation
 et de réglage (feuille séparée)
 Indications d'installation
 longueur de ligne max 250 avec
 du fil Ø fil 0,8mm

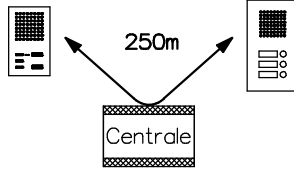
KO(H)

René Koch AG
 Seestrasse 241, 8804 Au/Wädenswil
 044 782 6000
 www.kochag.ch, info@kochag.ch

ISO 9001

Client				
Réf			Vg.	
Index	F	CAD	01310/036	Schéma TC254/TU2/2TN f
Gez.	21.12.21 CN	Geänd.	Geänd.	Blatt 1/2

Interphone-portier TC:Bus pour 2 entrées avec commutateur jour/nuit



A prendre en considération:
Les indications d'installation
et de réglage (feuille séparée)

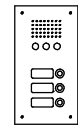
Indications d'installation

longueur de ligne max 250 avec
du fil Ø fil 0.8mm

Système de
communication
TCU4



Station extérieure
ATS..



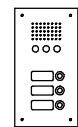
Gâche électrique
8-14VAC/max. 0.6A
(par vos soins)



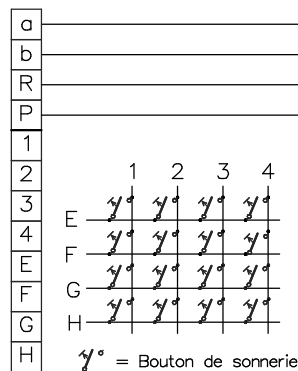
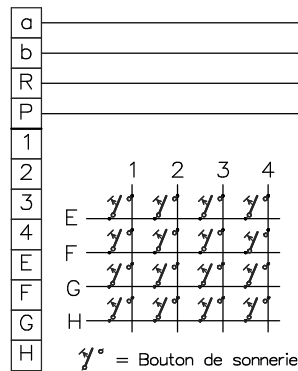
Système de
communication
TCU4



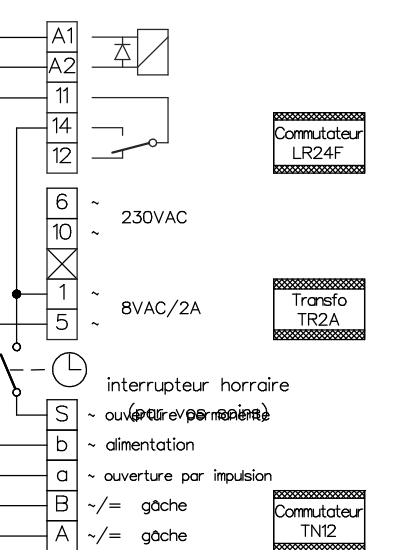
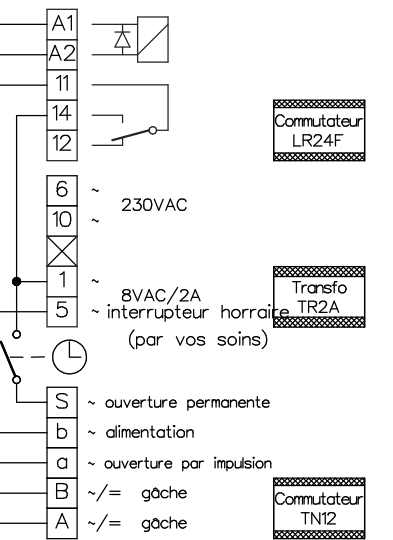
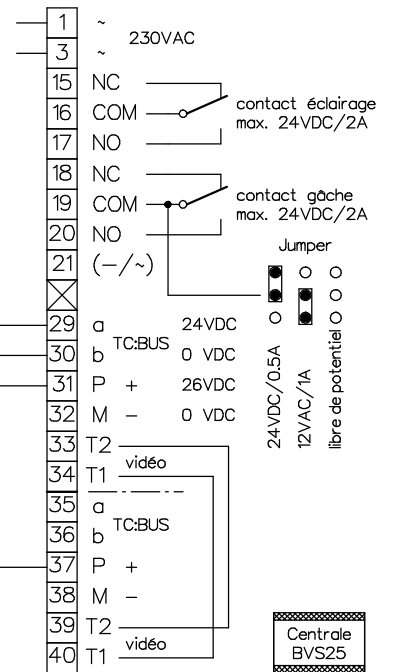
Station extérieure
ATS..



Gâche électrique
8-14VAC/max. 0.6A
(par vos soins)



TC:Bus P



René Koch AG
Seestrasse 241, 8804 Au/Wädenswil
044 782 6000
www.kochag.ch, info@kochag.ch

ISO 9001

Client

Réf

Vg.

Index F

CAD 01310/038

Schéma TC254/TU2/2TN f

Gez. 21.12.21 CN

Geänd.

Geänd.

Blatt 2/2