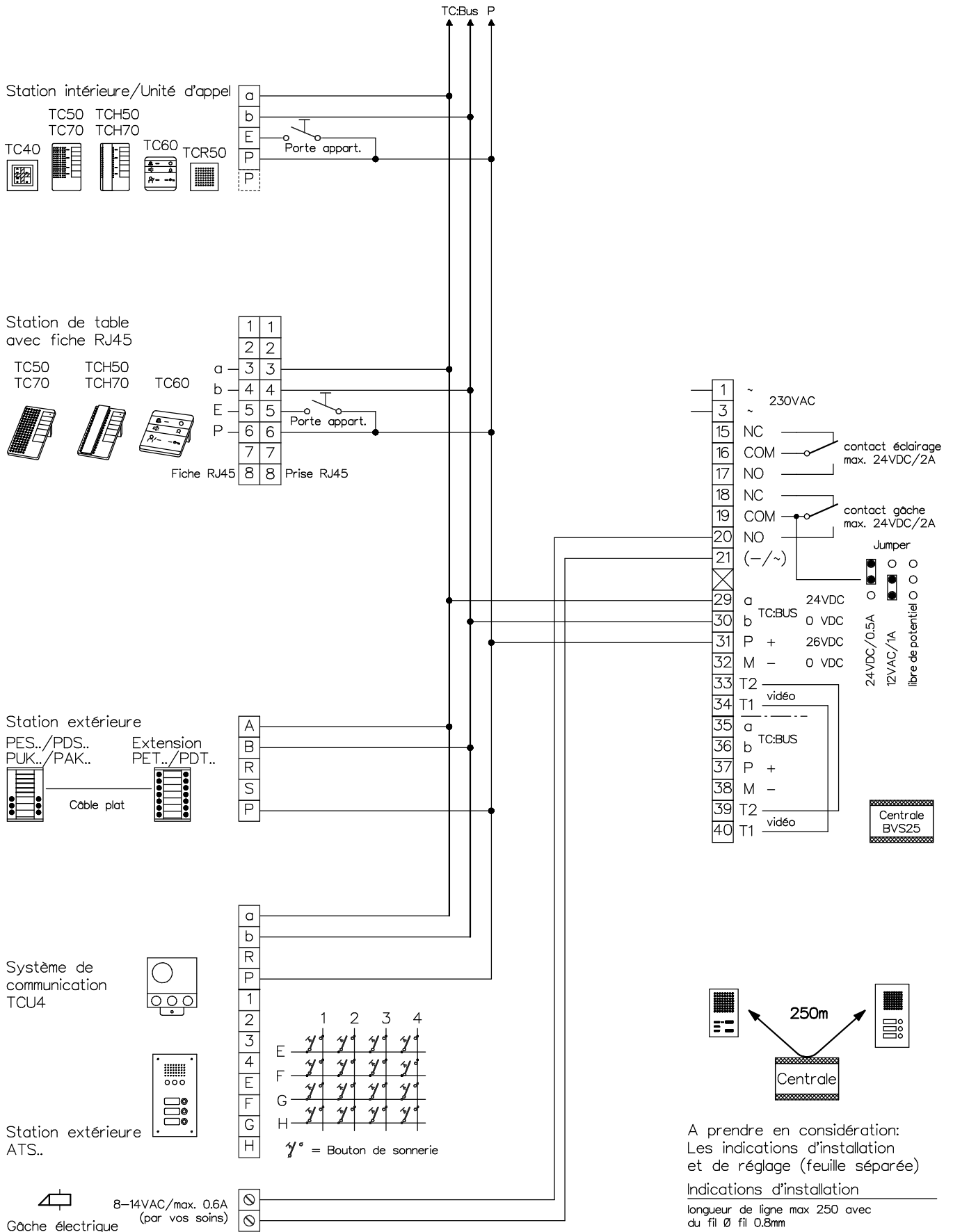


# Interphone-portier TC:Bus pour 1 entrée



**KO(H)**

René Koch AG  
 Seestrasse 241, 8804 Au/Wädenswil  
 044 782 6000  
 www.kochag.ch, info@kochag.ch

ISO 9001

Client

Réf

Vg.

Index F

CAD 01310/000

Schéma TC254 f

Gez. 21.12.21 CN

Geänd.

Geänd.

Blatt 1/1