

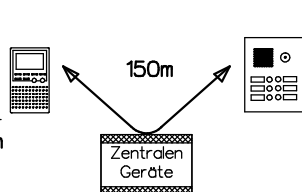
Video-Türsprechanlage TC:Bus für 1 Eingang mit Teilnehmervermittlungsanlage

Beiblatt zu Schema TC:Bus unbedingt beachten!

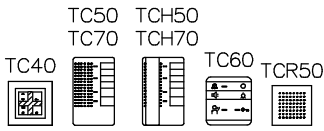
Installationshinweise:

Es ist nur Kabel mit paarverdrillten Draht-Ø 0.8mm zulässig! (z.B. G51)

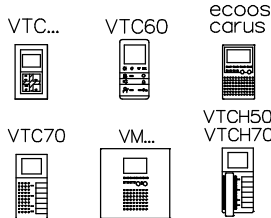
Maximale Leitungslänge pro Buslinie bei Draht-Ø 0.8mm bis 150m



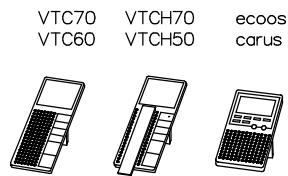
Innensprechstellen/Rufeinheit



Video-Innensprechstellen



Video-Tischsprechstellen



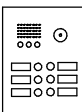
Sprechsystem für Einbau TCU4



Kugel-Einbaukamera EBKF 2DVS

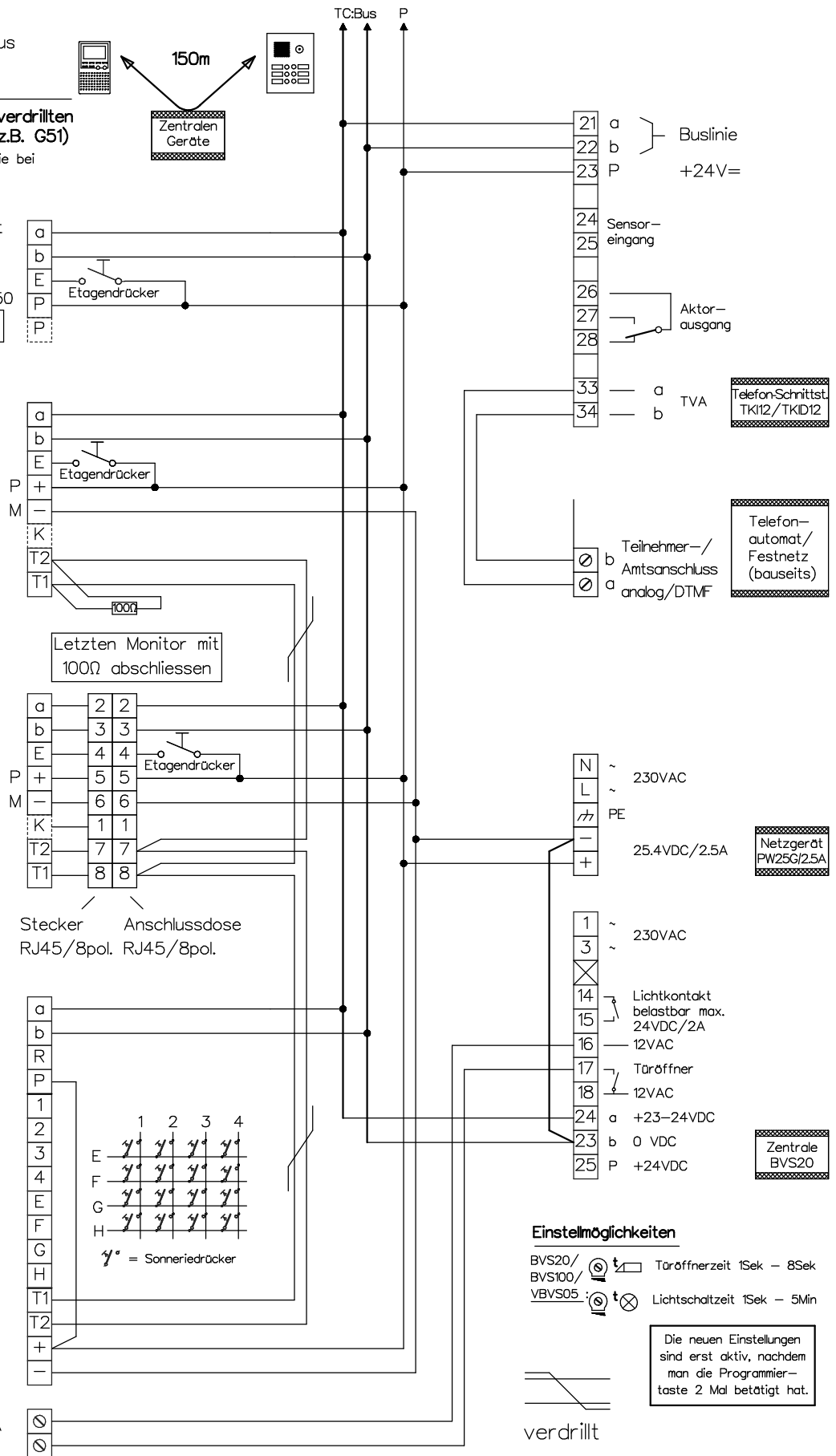


Video-Aussensprechstelle VTS..



Türöffner

8-14VAC/max. 0.6A (bauseits)



Einstellmöglichkeiten

- BVS20/ BVS100: Türoffnerzeit 1Sek - 8Sek
- VBVS05: Lichtschaltzeit 1Sek - 5Min

Die neuen Einstellungen sind erst aktiv, nachdem man die Programmier-taste 2 Mal betätigt hat.

verdrillt



René Koch AG
Seestrasse 241, 8804 Au/Wädenswil
044 782 6000
www.kochag.ch, info@kochag.ch

ISO 9001

Kunde		Vg.	
Kom.		Vg.	
Index F	CAD 01297/042	Schema TCV204/TKI12	
Gez. 20.02.19 CN	Geänd.	Geänd.	Blatt 1/1