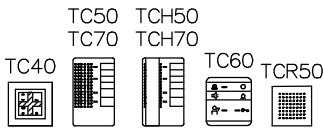


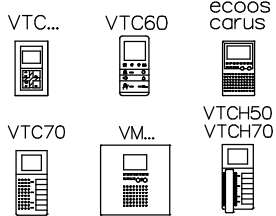
Video-Türsprechanlage TC:Bus für 1 Eingang mit Infoterminal und Videoverteiler

Strang 1

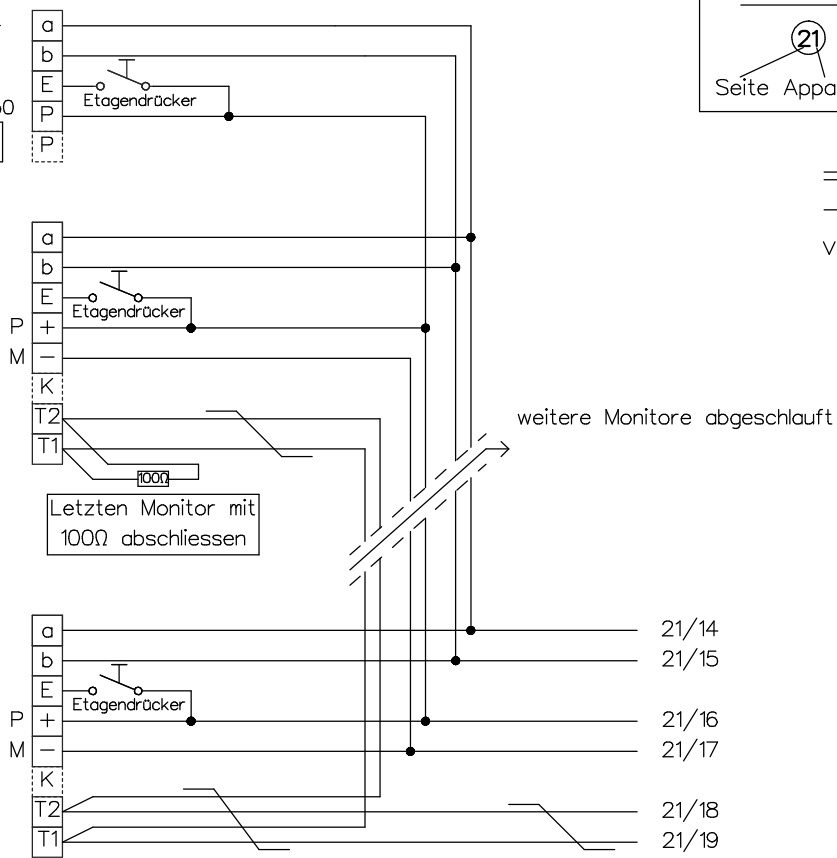
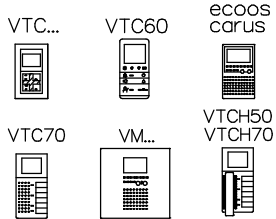
Innensprechstellen/Rufeinheit



Video-Innensprechstellen

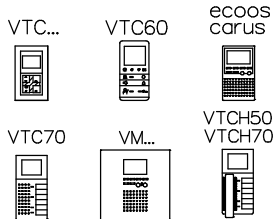


Video-Innensprechstellen

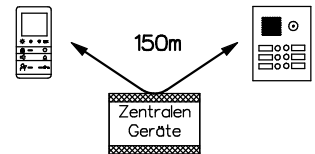
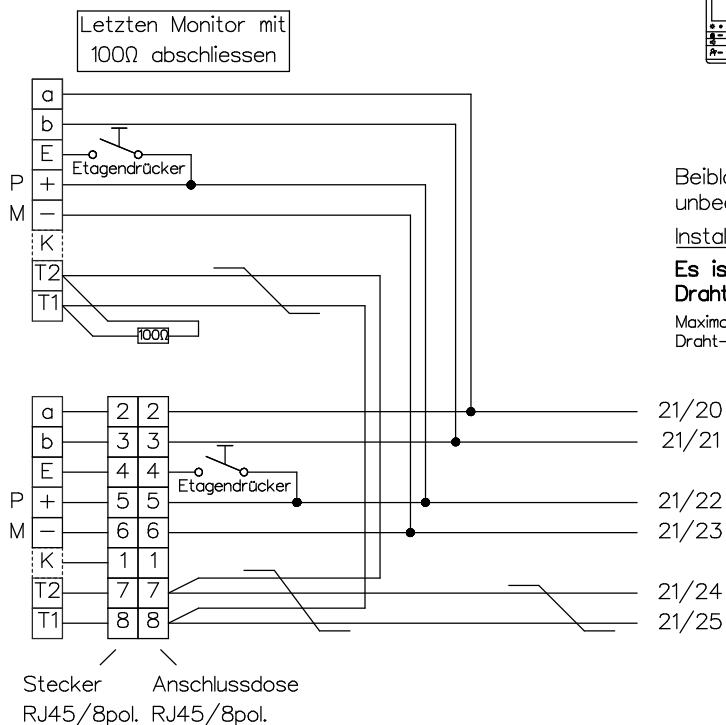
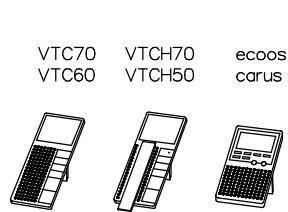


Strang 2

Video-Innensprechstellen



Video-Tischsprechstellen



Beiblatt zu Schema TC:Bus unbedingt beachten!

Installationshinweise:

Es ist nur Kabel mit paarverdrillten Draht-Ø 0.8mm zulässig! (z.B. G51)

Maximale Leitungslänge pro Buslinie bei Draht-Ø 0.8mm bis 150m



René Koch AG
Seestrasse 241, 8804 Au/Wädenswil
044 782 6000
www.kochag.ch, info@kochag.ch

ISO 9001

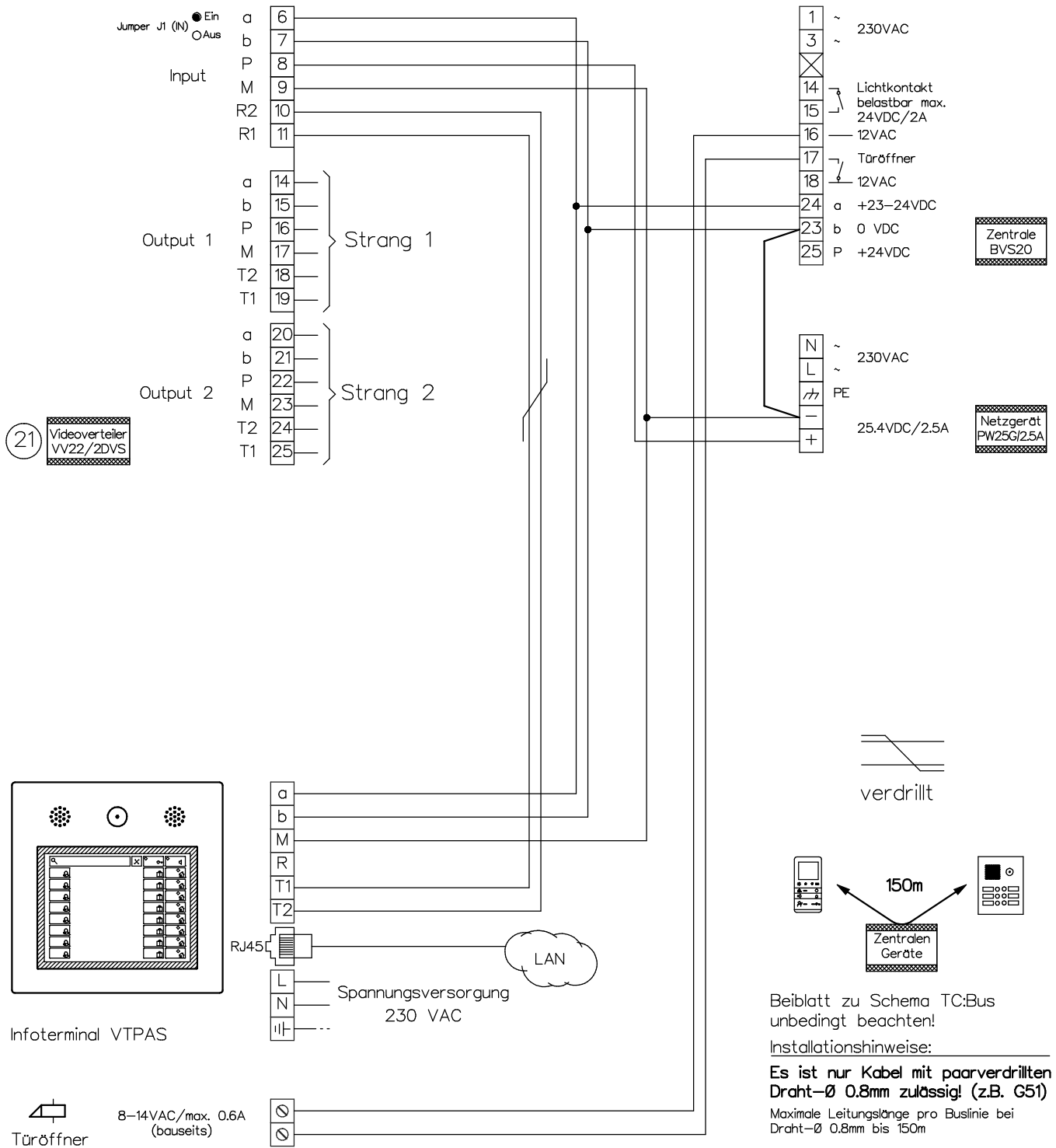
Kunde		Vg.	
Kom.		Vg.	
Index F	CAD 01298/040	Schema TCV204/VV22/VTPAS	
Gez. 20.02.19 CN	Geänd.	Geänd.	Blatt 1/2

Video-Türsprechanlage TC:Bus für 1 Eingang mit Infoterminal und Videoverteiler

Einstellmöglichkeiten

BVS20/ BVS100/ VBVS05: Türoffnerzeit 1Sek - 8Sek
 Lichtschaltzeit 1Sek - 5Min

Die neuen Einstellungen sind erst aktiv, nachdem man die Programmier-taste 2 Mal betätigt hat.



Kunde					
Kom.			Vg.		
Index	F	CAD	01298/042	Schema	TCV204/VV22/VTPAS
Gez.	20.02.19	CN	Geänd.	Geänd.	Blatt 2/2