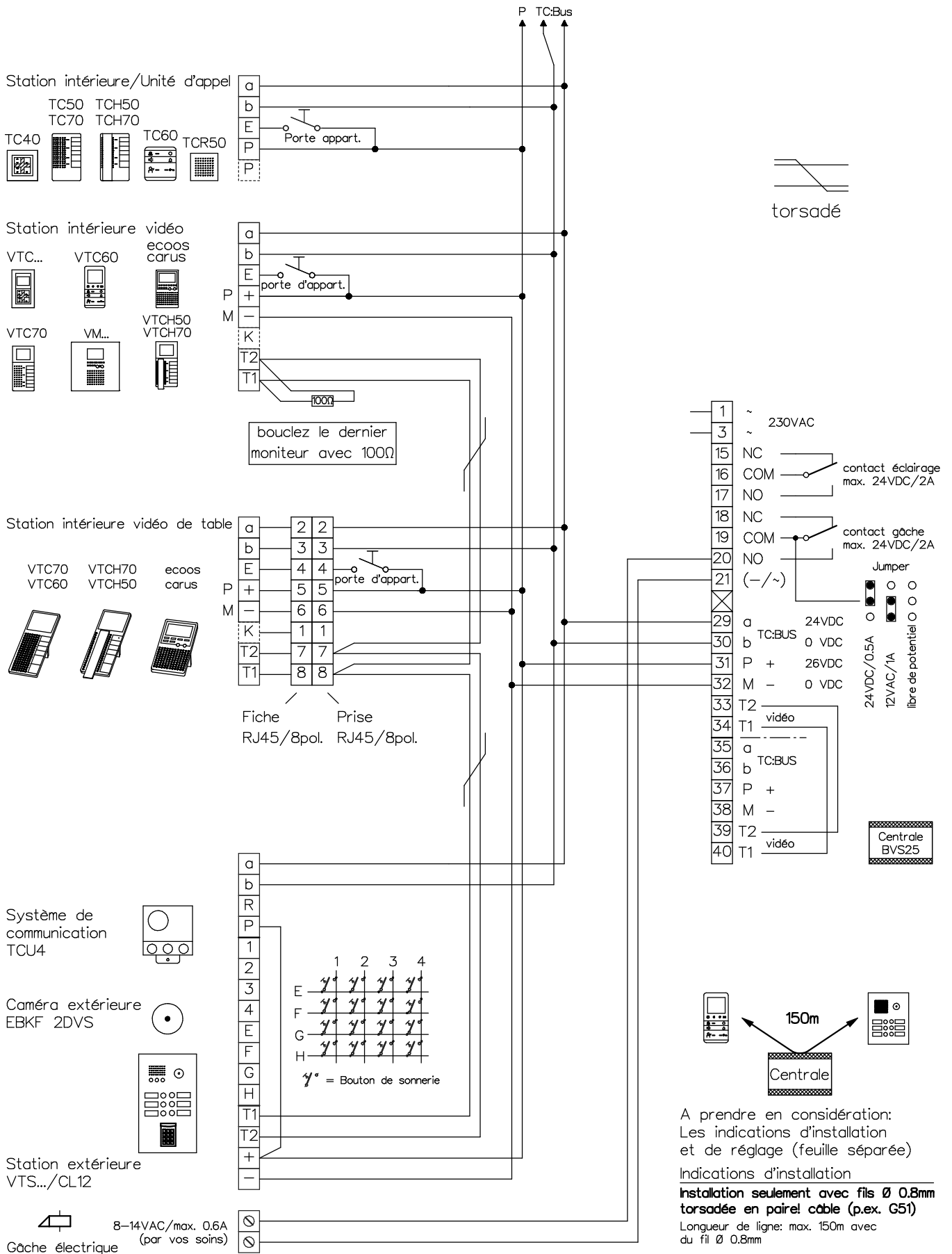


Interphone-portier TC:Bus pour 1 entrée avec système de code CL12



René Koch AG
 Seestrasse 241, 8804 Au/Wädenswil
 044 782 6000
 www.kochag.ch, info@kochag.ch

ISO 9001

Client			
Réf		Vg.	
Index	F	CAD	01281/192
Schéma		TCV254/CL12 f	
Gez.	23.01.23 CN	Geänd.	12.01.24 CN
Geänd.		Blatt 1/1	