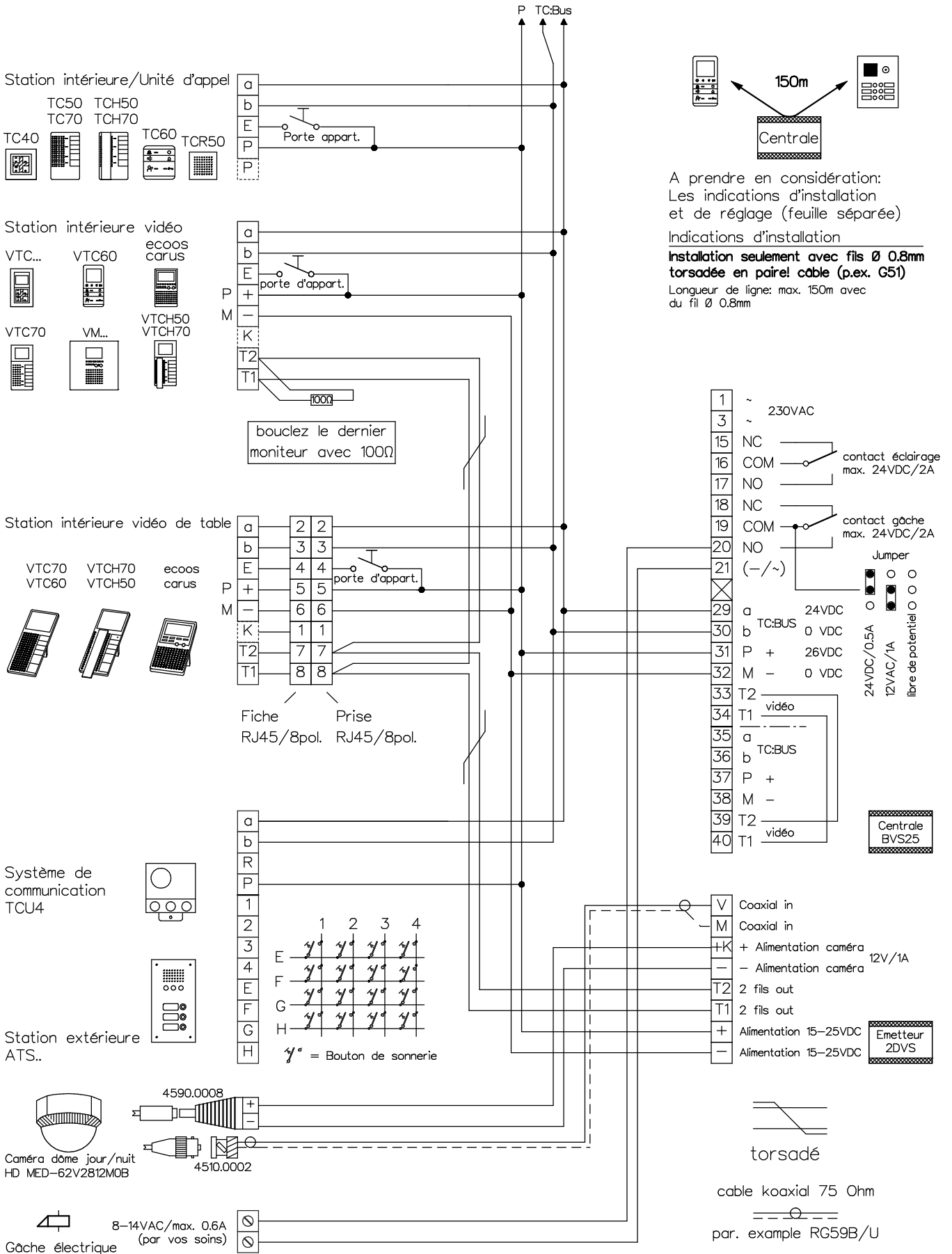


# Interphone-portier vidéo TC:Bus pour 1 entrée



A prendre en considération:  
 Les indications d'installation  
 et de réglage (feuille séparée)

## Indications d'installation

**Installation seulement avec fils Ø 0.8mm torsadée en paire! câble (p.ex. G51)**

Longueur de ligne: max. 150m avec du fil Ø 0.8mm



René Koch AG  
 Seestrasse 241, 8804 Au/Wädenswil  
 044 782 6000  
 www.kochag.ch, info@kochag.ch

ISO 9001

Client				
Réf		Vg.		
Index	F	CAD	01330/036	Schéma TCV254/DOM f
Gez.	14.03.22 CN	Geänd.	12.01.24 CN	Geänd.
				Blatt 1/1