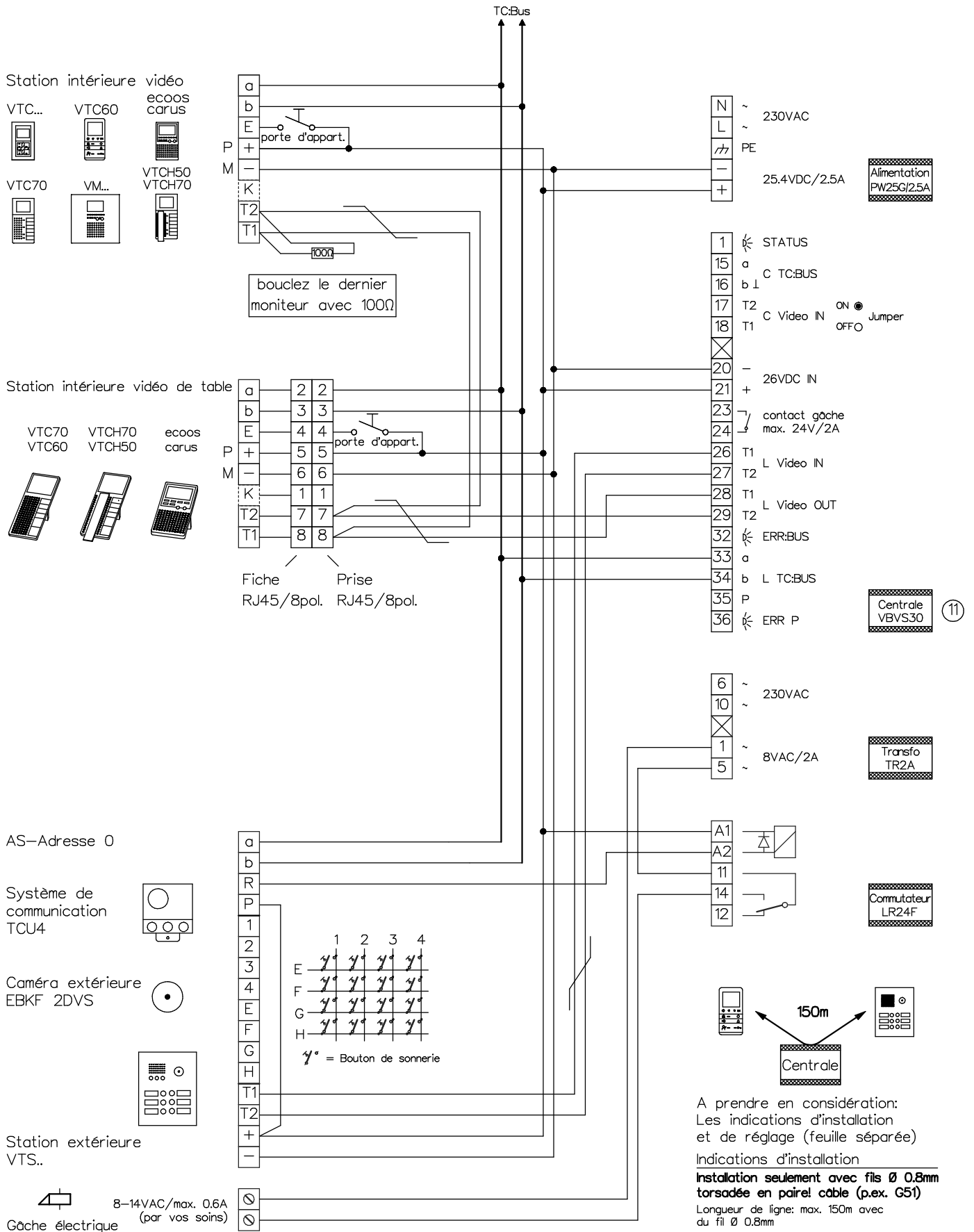
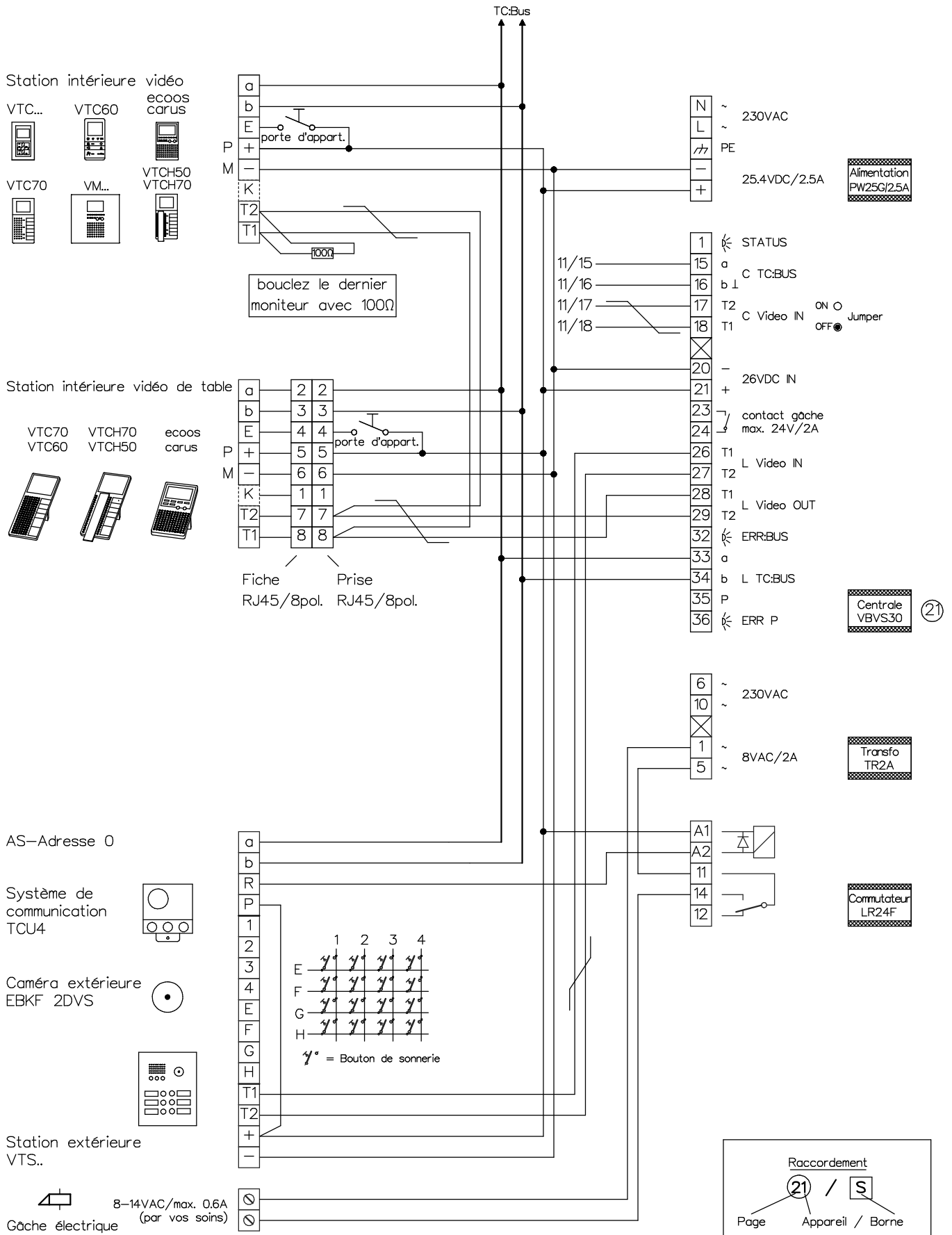


Interphone-portier vidéo TC:Bus, 2 installations avec une entrée commune






Interphone-portier vidéo TC:Bus, 2 installations avec une entrée commune



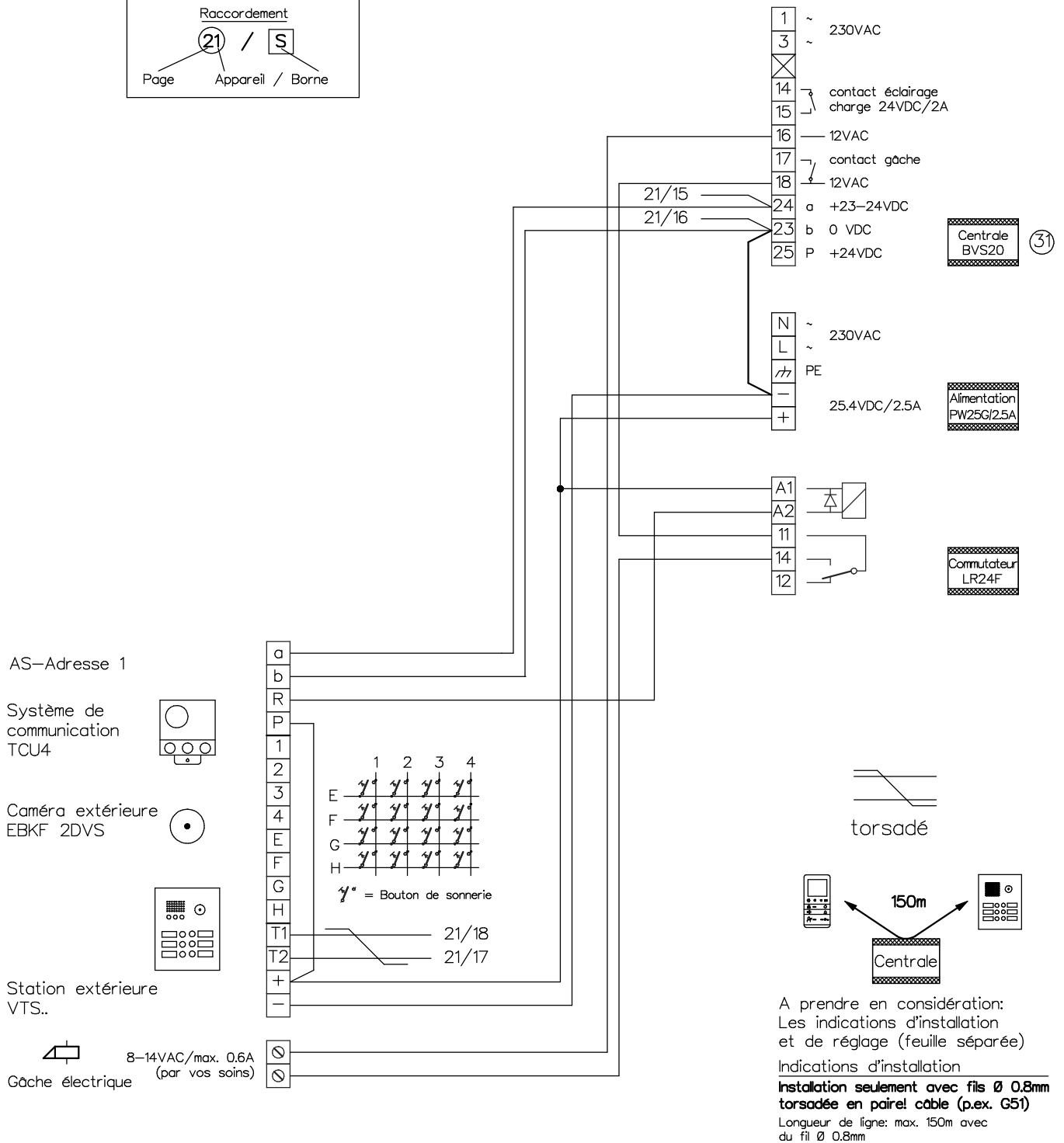
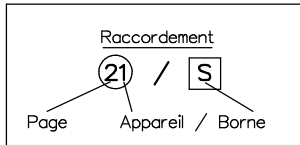
Interphone-portier vidéo TC:Bus, 2 installations avec une entrée commune

Réglage

BVS20/
BVS100/  Durée d'activation
de la gâche 1 à 8 sec.

VBVS05 :   Durée d'activation de
l'éclairage 1 à 300 sec.

appuyez 2 fois sur la
touche P pour activer
les nouveaux réglages



KO(H)

René Koch AG
Seestrasse 241, 8804 Au/Wädenswil
044 782 6000
www.kochag.ch, info@kochag.ch

ISO 9001

| | | | | |
|--------|-------------|--------|-----------|-----------------|
| Client | | | | |
| Réf | | Vg. | | |
| Index | F | CAD | 01272/206 | Schéma TCV304 f |
| Gez. | 20.02.19 CN | Geänd. | Geänd. | Blatt 3/3 |