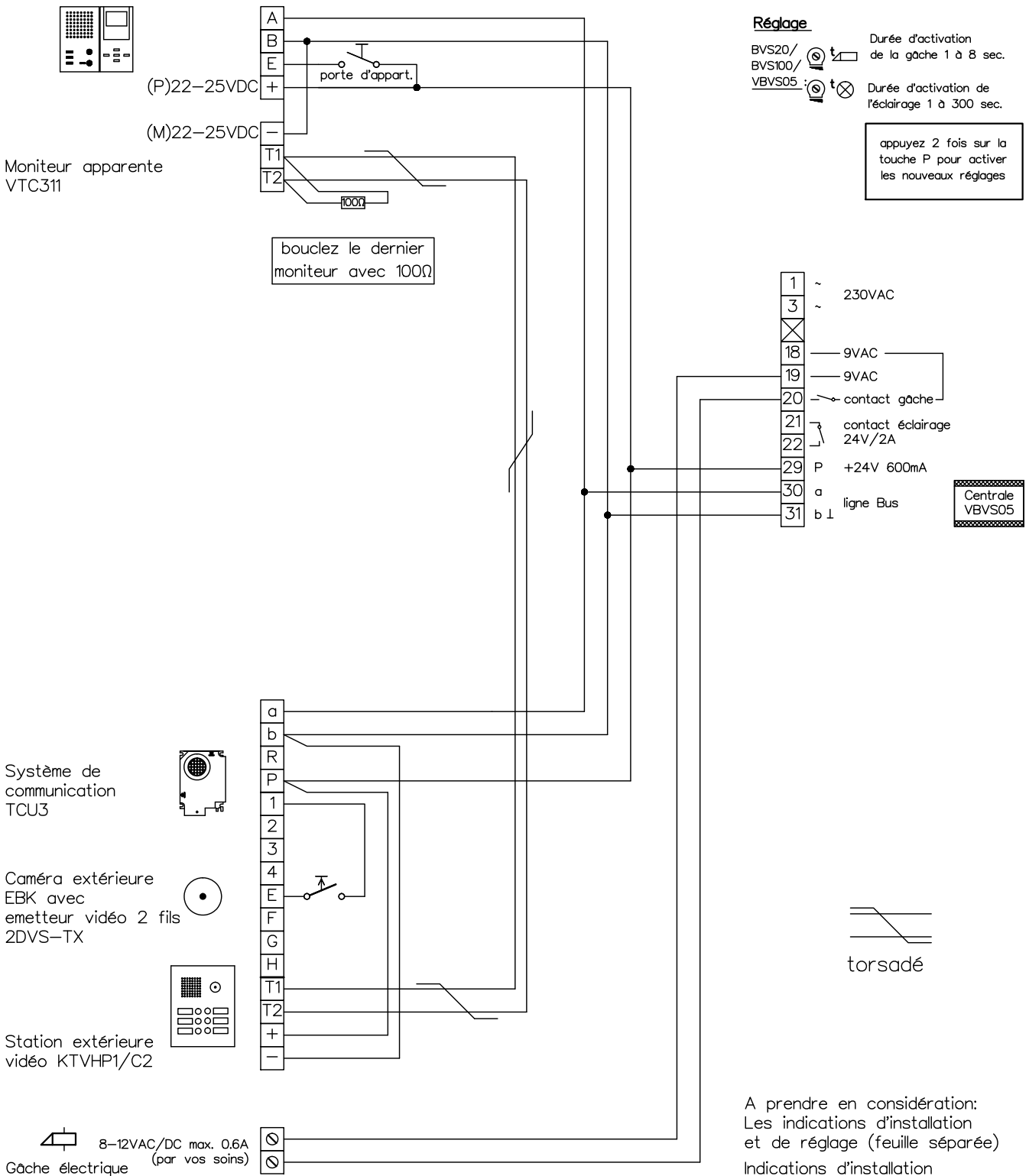


Videohome:Pack unifamilial VHPL3



KO(H)

René Koch AG
Seestrasse 241, 8804 Au/Wädenswil
044 782 6000, 044 782 6001 Fax
www.kochag.ch, info@kochag.ch

ISO 9001

Client					
Réf			Vg.		
Index	F	CAD	01276/230	Schéma	VHPL3 f
Gez.	16.05.11 CN	Geänd.	11.10.13 CN	Geänd.	16.04.15 CN Blatt 1/1