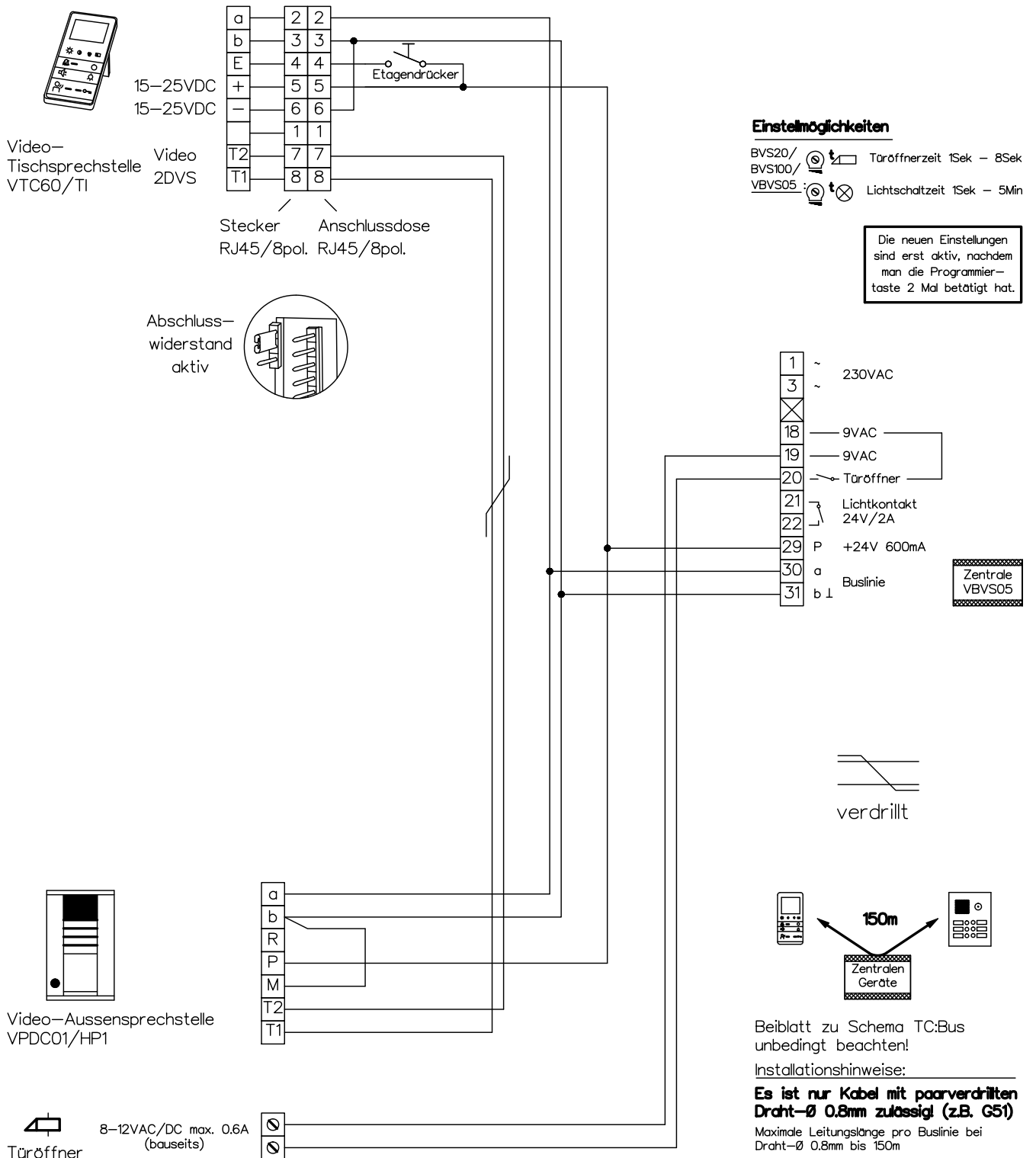


# Einfamilienhaus—Videohome:Pack VHPL4/Tisch



# KO(H)

René Koch AG  
 Seestrasse 241, 8804 Au/Wädenswil  
 044 782 6000, 044 782 6001 Fax  
 www.kochag.ch, info@kochag.ch

ISO 9001

|       |          |     |           |                    |
|-------|----------|-----|-----------|--------------------|
| Kunde |          |     |           |                    |
| Kom.  |          |     | Vg.       |                    |
| Index | F        | CAD | 01276/134 | Schema VHPL4/Tisch |
| Gez.  | 14.08.18 | CN  | Geänd.    | Geänd.             |
|       |          |     |           | Blatt 1/1          |