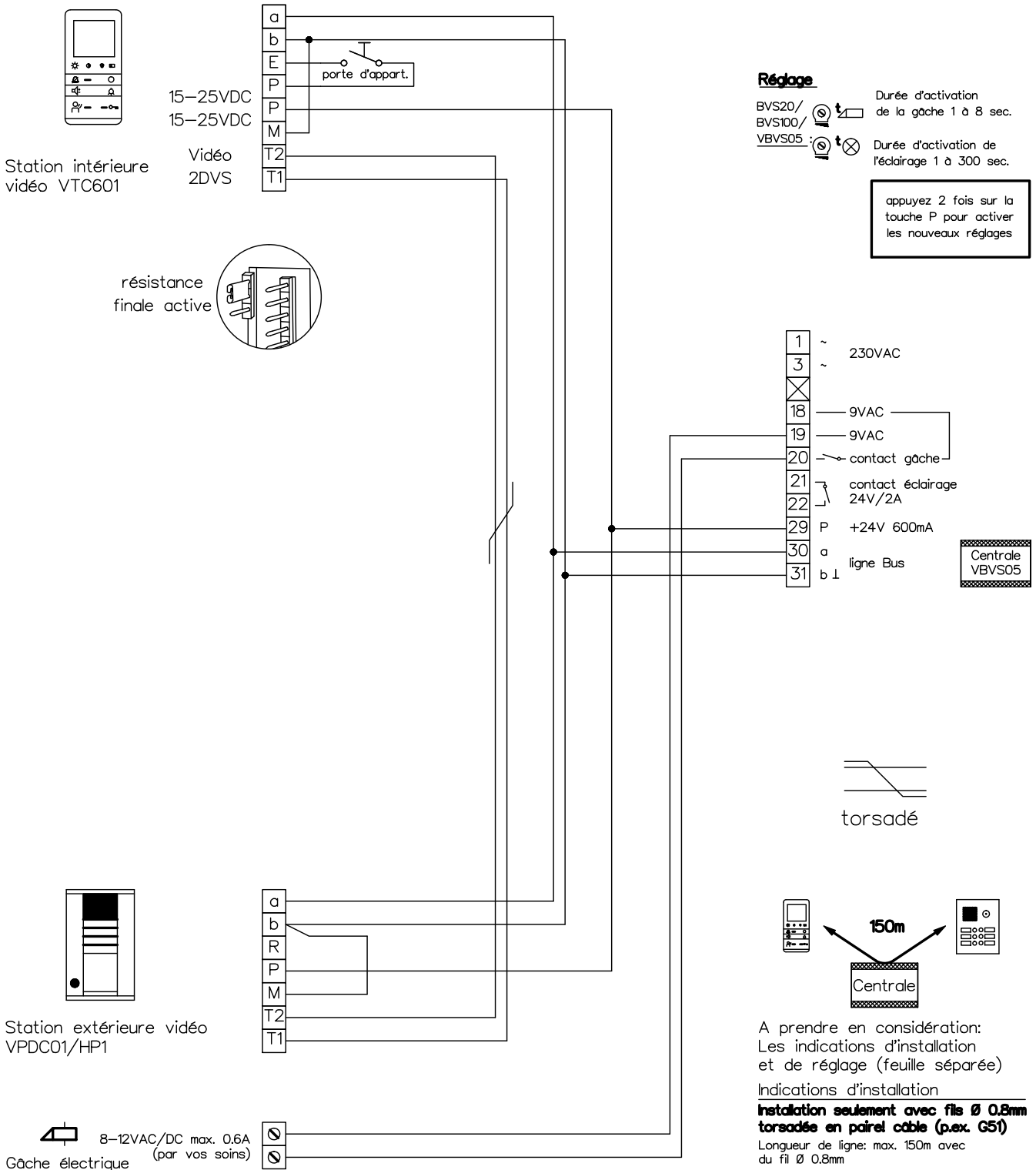


Videohome:Pack unifamilial VHPL4



KO(H)

René Koch AG
Seestrasse 241, 8804 Au/Wädenswil
044 782 6000, 044 782 6001 Fax
www.kochag.ch, info@kochag.ch

ISO 9001

Client				
Réf			Vg.	
Index	F	CAD	01276/130	Schéma VHPL4 f
Gez.	14.08.18 CN	Geänd.	Geänd.	Blatt 1/1