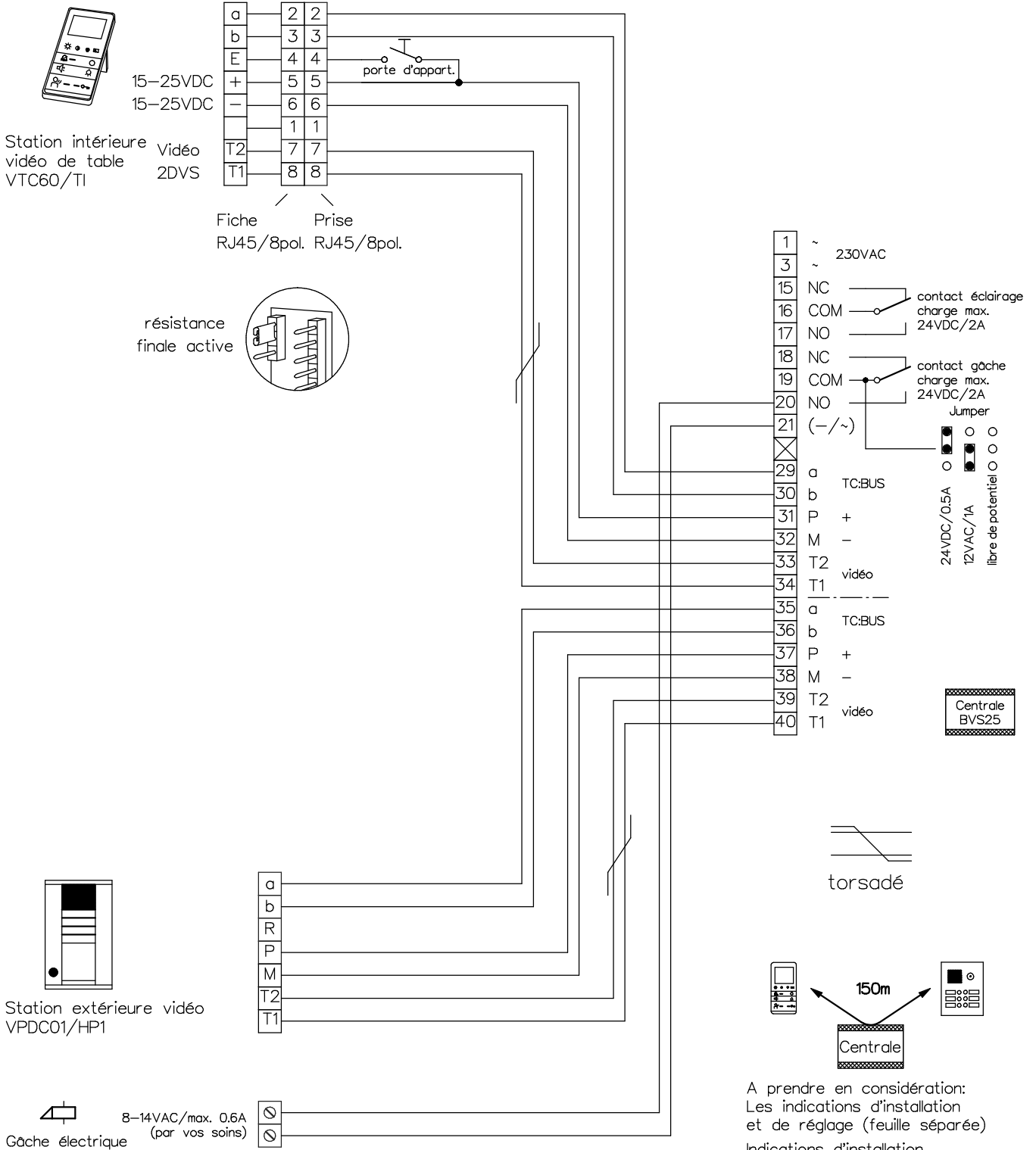


# Videohome:Pack unifamilial VHPL5/Table



A prendre en considération:  
Les indications d'installation  
et de réglage (feuille séparée)

Indications d'installation

**Installation seulement avec fils Ø 0.8mm torsadés en paire! câble (p.ex. G51)**

Longueur de ligne: max. 150m avec du fil Ø 0.8mm

**KO(H)**

René Koch AG  
Seestrasse 241, 8804 Au/Wädenswil  
044 782 6000  
www.kochag.ch, info@kochag.ch

ISO 9001

Client

Réf

Vg.

Index F

CAD 01276/102

Schéma VHPL5/Table f

Gez. 06.09.21 CN

Geänd. 30.01.23 CN

Geänd.

Blatt 1/1