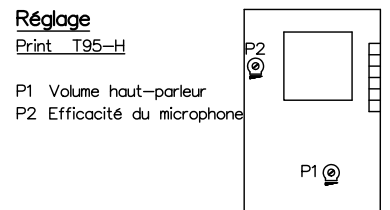
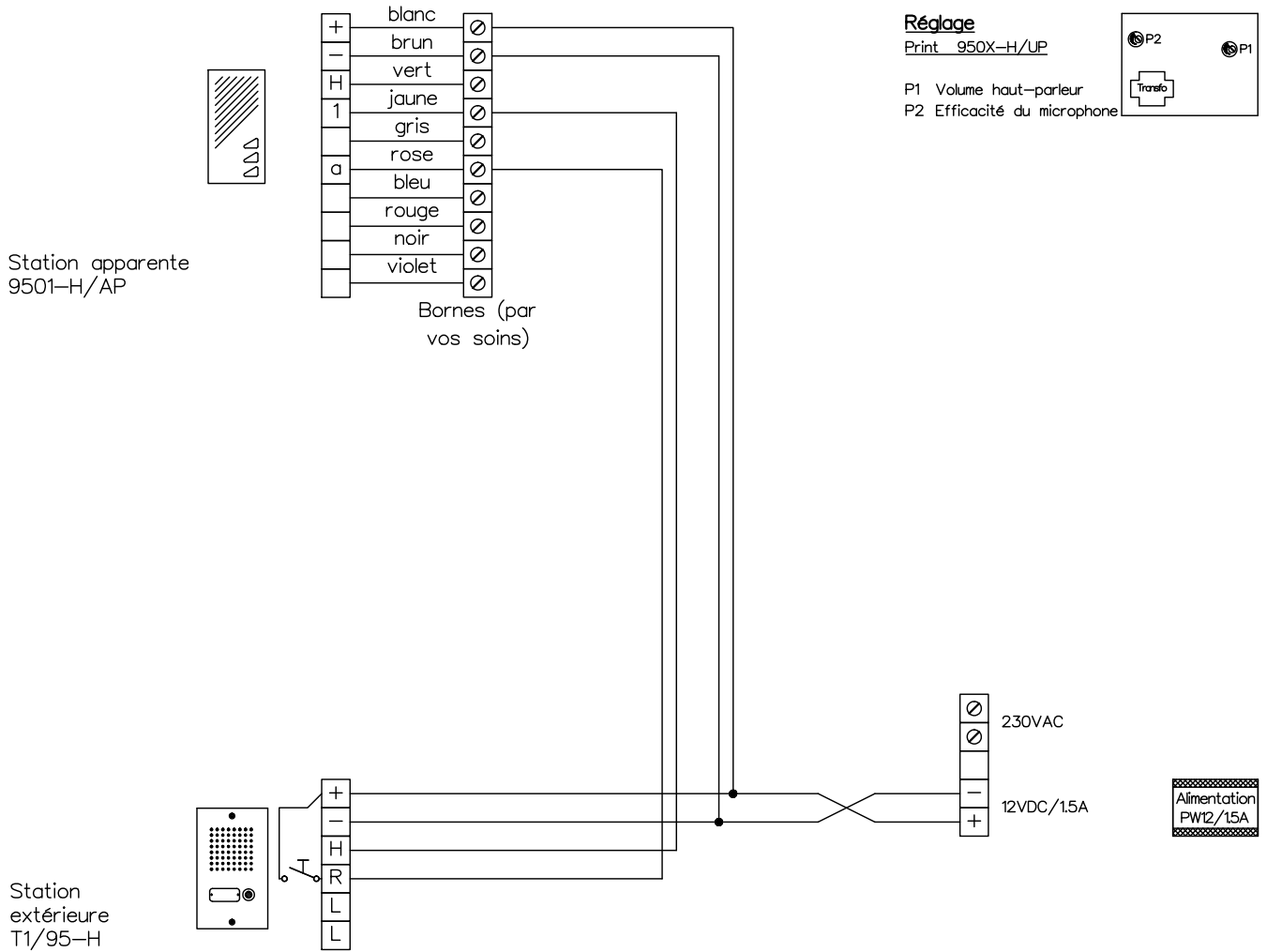


Interphone 95-H



KO(H)

René Koch AG
Seestrasse 241, 8804 Au/Wädenswil
044 782 6000, 044 782 6001 Fax
www.kochag.ch, info@kochag.ch

ISO 9001

Client				
Réf			Vg.	
Index	F	CAD	01229/000	Schéma WT91f
Gez.	11.09.01 TB	Geänd.	09.03.06 UG	Geänd. 01.12.15 CN Blatt 1/1