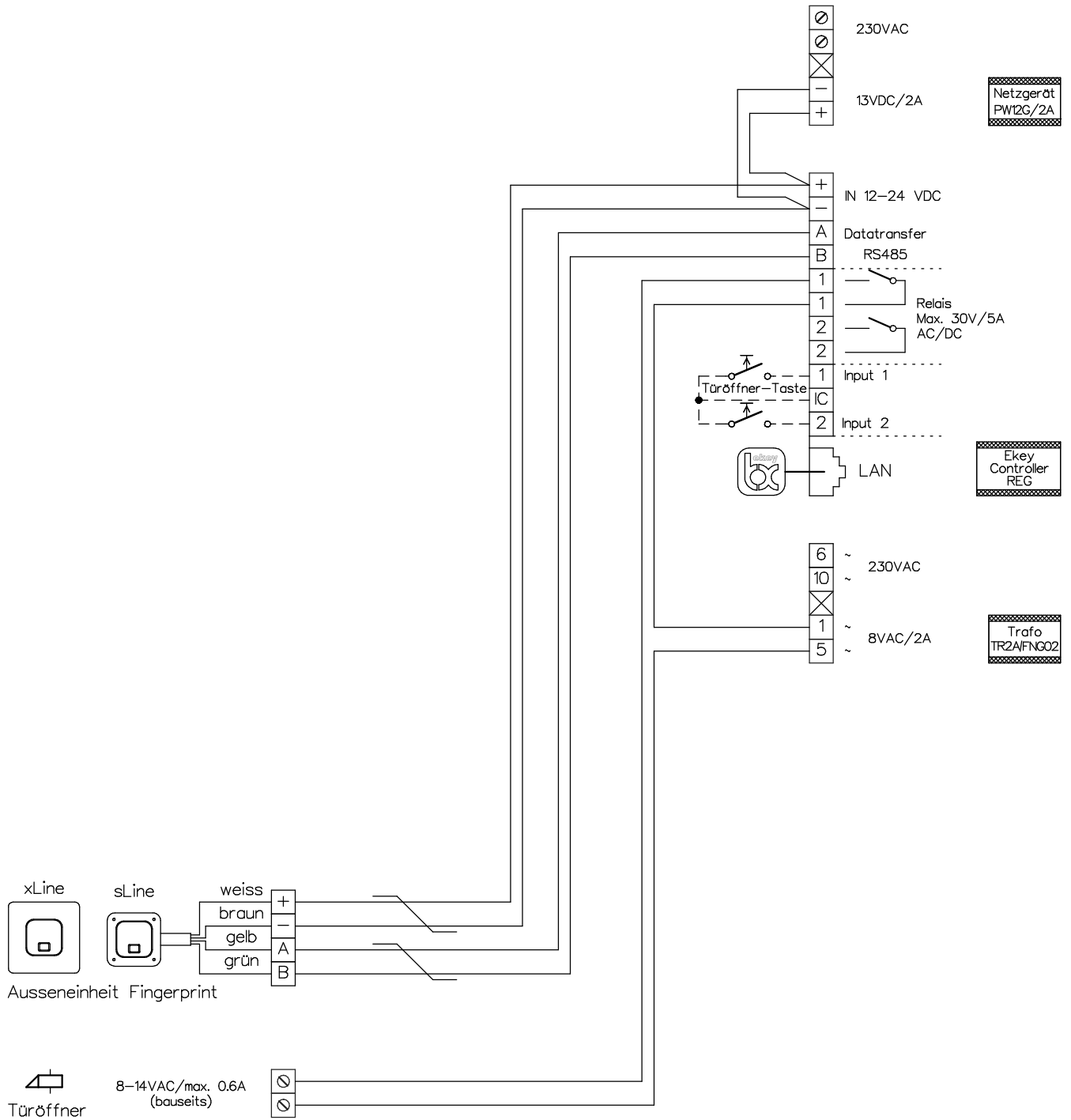




Fingerprint Zutrittssystem ekey s/xLine für einen Eingang



Anschlussbelegung für sLine Leser:
+ = Weiss
- = Braun
A = Gelb
B = Grün


verdrillt

Installationshinweise zu ekey sLine und xLine
Empfohlener Kabeltyp:
G51 3x2x0.8mm (paarweise verdrillt)
Maximale Leitungslänge:
bis 200m

	René Koch AG Seestrasse 241, 8804 Au/Wädenswil 044 782 6000 www.kochag.ch, info@kochag.ch			
	Kunde			Vg.
	Kom.			
	Index F	CAD 01280/046	Schema ekey/DRM2	
	Gez. 25.04.23 DB	Geänd.	Geänd.	Blatt 1/1