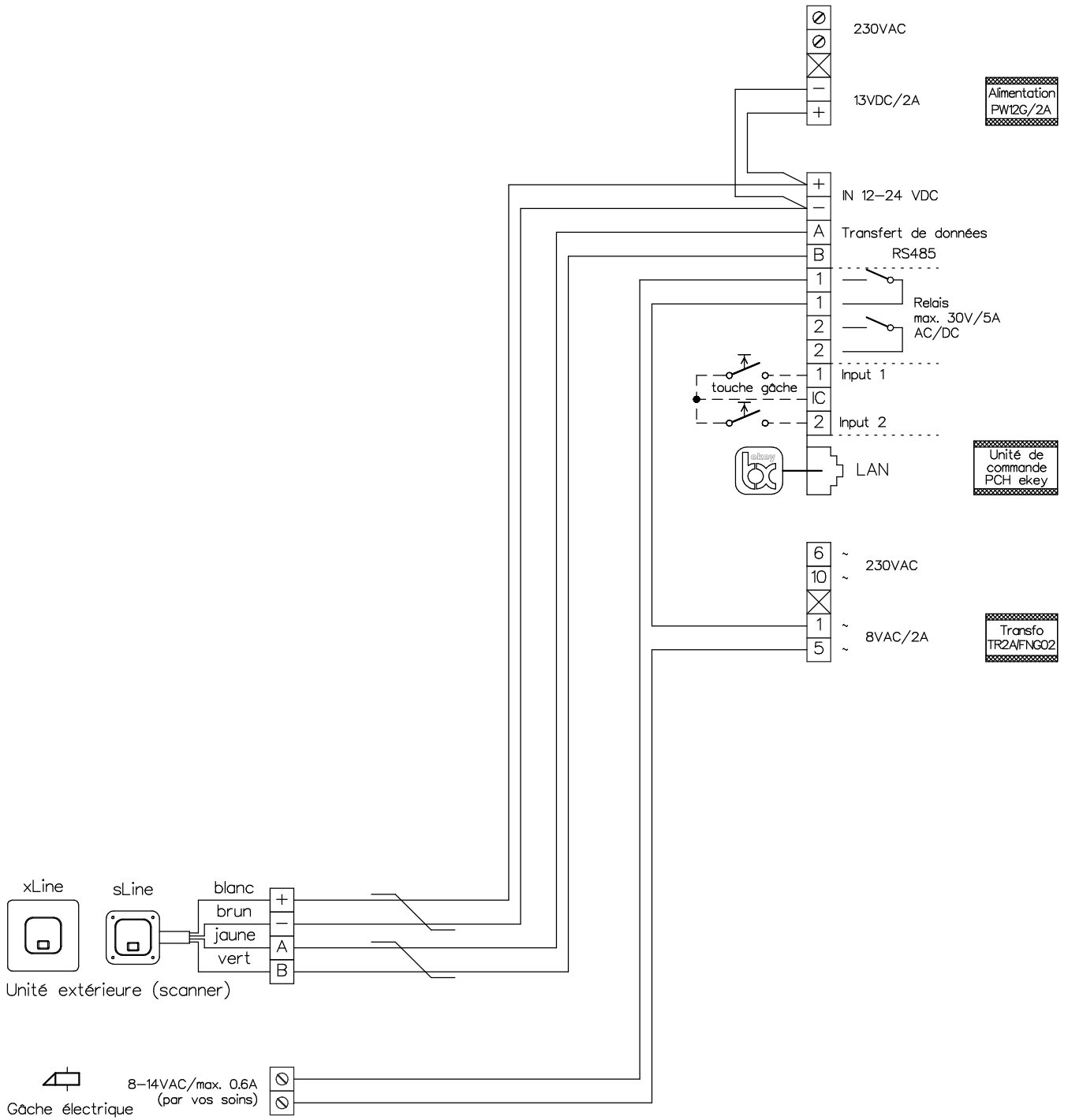
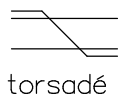


# Contrôle d'accès par identification d'empreintes digitales ekey s/xLine pour 1 entrée



**Connexion de lecteur ekey sLine:**  
 + = blanc  
 - = brun  
 A = jaune  
 B = vert



**Indications d'installation ekey sLine et xLine**  
 Entre l'unité intérieure et extérieure  
 Type de câble (Ø 0.8mm):  
 G51 3x2x0.8mm (paires torsadées)  
 Longueur maximale du câble:  
 jusqu'à 200m (fil Ø 0.8mm)

<p>René Koch AG                  Seestrasse 241, 8804 Au/Wädenswil                  044 782 6000                  www.kochag.ch, info@kochag.ch</p> <p>ISO 9001</p>	Client			
	Réf			Vg.
	Index F	CAD 01280/046	Schéma ekey/DRM2 f	
	Gez. 25.04.23 DB	Geänd.	Geänd.	Blatt 1/1